

Descripción – Sop. TV 42-70" columna de acero inoxidable 200cm, base de acero pintado, fijación de TV hasta 60x40

HILTON C212 – HILTON C2P2

Fijación TV

Acero pintado
Negro mate
20x20 hasta 60x40cm
Tres posiciones posibles de la altura de pantalla
No permite
145cm / 165cm / 185cm al centro
M6x16 y arandelas M6;
M8x16 y arandelas M8
Barras de cuelgue

Material
Color
Vesa
Movimientos
Inclinación
Distancia al suelo
Tornillo de fijación a la TV
Fijación al soporte

Columnas

Acero inoxidable cepillado
(HILTON C212)
Acero pintado
(HILTON C2P2)
Negro mate
200cm; diám. 6cm
Cerca de la base 10cm y a 120cm

Material
Color
Dimensiones
Pasacables

Base del suelo

Acero pintado
Negro mate
Ruedas + pies fijos
100x50cm

Material
Color
Movimientos
Dimensiones



Características generales

Función Soporte de monitor TV / LCD 42-70"

Carga máxima 75,00Kg

Peso bruto 22,00Kg

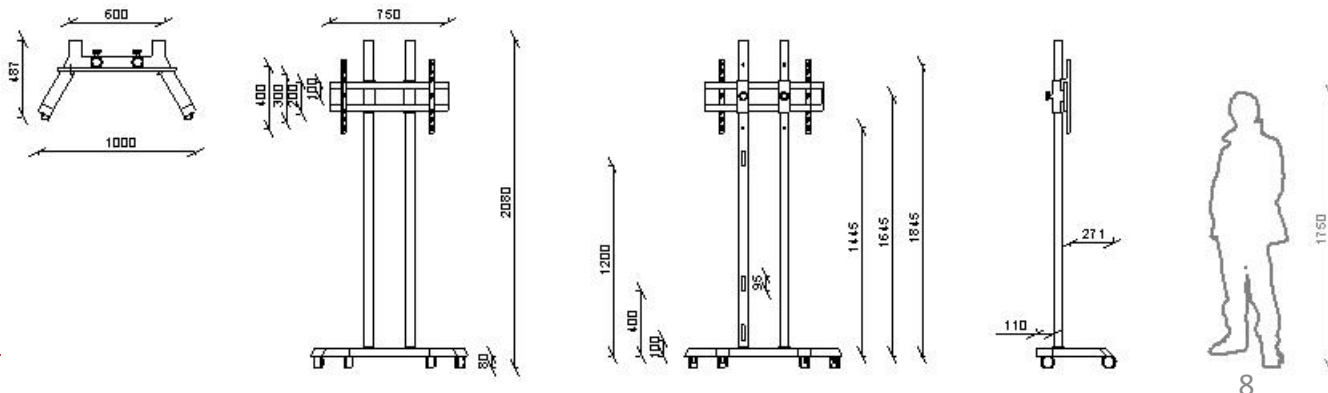
Nº de bultos 2

Dimensiones 1,040x0,680x0,110 m;
2,060x0,145x0,080 m

Volumen 0,083 m³

Balda (Opcional) Modelo recomendado PVT 4030 DP

Dimensiones L 40 x P 30 Ajustável em altura



Código - **1305058** (HILTON C212)

Código - **1305002** (HILTON C2P2)