

**Descripción** – Sop. TV 80" columna de acero inoxidable 200cm, base acero pintado, fijación de TV hasta 60x40

## HILTON MAX I – HILTON MAX P

### Fijación TV

Acero pintado  
Negro mate  
60x40 hasta 110x70cm  
Dos posiciones de la altura de pantalla  
No permite  
155cm / 175cm al centro  
M6x16 y arandela s M6;  
M8x16 y arandelas M8  
Barras de cuelgue

**Material**  
**Color**  
**Vesa**  
**Movimientos**  
**Inclinación**  
**Distancia al suelo**  
**Tornillo de fijación a la TV**  
**Fijación al soporte**

### Columnas

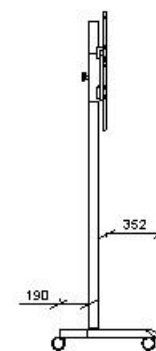
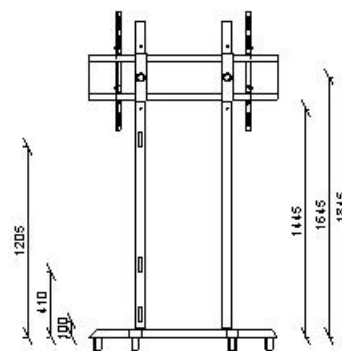
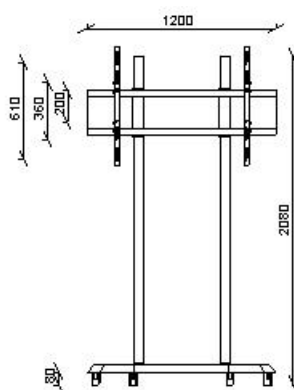
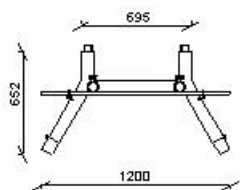
Acero inoxidable cepillado  
200cm; diám. 6cm  
Cerca de la base 10cm y a 120cm

**Material**  
**Color**  
**Dimensiones**  
**Pasacables**

### Base del suelo

Acero pintado  
Negro mate  
Ruedas  
120x70cm

**Material**  
**Color**  
**Movimientos**  
**Dimensiones**



### Características generales

<b>Función</b>	Soporte de pantalla TV / LCD 80"
<b>Carga máxima</b>	75,00Kg
<b>Peso bruto</b>	29,00Kg
<b>Nº de bultos</b>	2
<b>Dimensiones</b>	1,245x0,680x0,110 m; 2,060x0,145x0,080 m
<b>Volumen</b>	0,117m <sup>3</sup>
<b>Balda</b>	(Opcional) Modelo recomendado <b>PVT 4030 SP</b>
<b>Dimensiones</b>	L 40 x P 30 Altura ajustable

Código - **1305003** (HILTON MAX I)

Código - **1305001** (HILTON MAX P)