

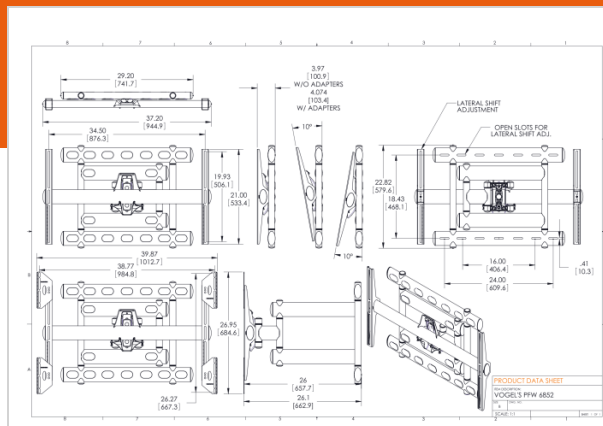
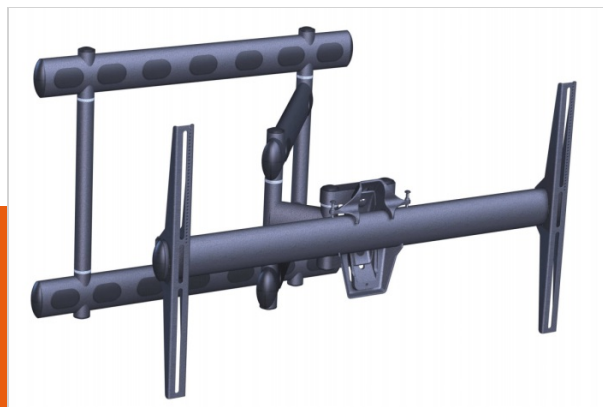


PFW 6852 Soporte inclinable y giratorio a pared para pantallas

Número de artículo (SKU) 7368520
Color Negro

Este soporte basculante articulado sirve para pantallas planas de hasta 136 kg/300 lb. Es apto para la mayoría de pantallas de más de 40 pulgadas o con un patrón de montaje de 225 x 225 mm a 985 x 665 mm.

El PFW 6852 se extiende hasta 66 cm desde la pared y permite hasta 90° de basculación a ambos lados. El brazo basculante se puede alejar de la pared y mover a la izquierda o a la derecha, además de inclinarse hasta 10°.



PFW 6852 Soporte inclinable y giratorio a pared para pantallas



VOGEL'S HOLDING BV 2018 (c) All rights reserved
 Subject to printing errors, technical and price
 amendments
 Date: 11-10-2018

www.vogels.com

Specifications

Product specifications

Número de tipo de producto	PFW 6852
Número de artículo (SKU)	7368520
Color	Negro
Caja individual EAN	8712285323409
Inclinación	Abatible - 10°/+10°
Girar	Hasta 180°
Garantía	5 años
Tamaño mín. de pantalla (pulgadas)	40
Tamaño máx. de pantalla (pulgadas)	98
Carga máx. de peso (kg)	136
Peso máx. de pantalla (kg)	Hasta 136 kg
Min. hole pattern	225mm x 225mm
Max. hole pattern	985mm x 665mm
Altura máx. de interfaz (mm)	533
Anchura máx. de interfaz (mm)	945

Features

Funcionalidad	Giratorio
Número de brazos	1
Número de puntos de pivote	3
Opciones de cierre	Sin cerradura
Orientación	Apaisado
Instalación encastrada	Si
Distancia mín. a la pared (mm)	101
Distancia máx. a la pared (mm)	658