

SMART Document Camera 650

Modelo SDC-650



RESUMEN

La SMART Document Camera 650 conecta el aprendizaje digital al mundo físico. Este visor 4K Ultra HD fácil de usar captura vídeo e imágenes en directo directamente en la SMART Board®, SMART Notebook® o en su ordenador. La SDC-650 es una cámara totalmente compatible con UVC y con micrófono incorporado que puede utilizarse como cámara web de alta calidad con las pantallas interactivas de SMART Board, manteniendo la continuidad de la experiencia en el aula incluso durante las videoconferencias.

Consulte smarttech.com para obtener más información sobre este producto.

IMAGEN

sensor	1/3.2" CMOS
Número de píxeles	13 megapíxeles
Píxeles efectivos	Horizontal: 3840 Vertical: 2160/60 fps
Velocidad de la imagen	Máximo 60 fps
Resolución de salida de HDMI	3840 × 2160, 1920 × 1080, 1280 × 720
Resolución de salida USB	3840 × 2160, /1920 × 1080, 1280 × 720, 640 × 360, 2560 × 1920, 2048 × 1536, 1600 × 1200, 1280 × 960, 1024 × 768, 640 × 480, 1280 × 1024, 1280 × 800, 320 × 180, 320 × 240
Resolución de streaming Wi-Fi	3840 × 2160, 1920 × 1080, 1280 × 720, 640 × 360, 1280 × 960, 1024 × 768, 640 × 480, 1280 × 1024, 1280 × 800

ÓPTICA

Zoom	Total de 230x máx. (10x óptico + 23x Zoom digital)
Enfoque	Automático/manual (a través del mando a distancia o del panel de control) Área automática/manual (a través del software de la cámara de documentos)
Área de rodaje	480 mm × 345 mm a 470 mm

FUNCIÓN

Brillo	Automático/manual
Balance de blancos	Automático/manual
Contraste	Automático/manual
Exposición	Automática/manual
Rotación de imagen	0° - 90° (rotación del cabezal de la cámara) / 0° - 180° (al usar el software de la cámara de documentos)
Modos de la imagen	Normal, alta velocidad de fotogramas, alta calidad, microscopio, infinito, macro
Efectos de imagen	Blanco y negro, negativo, color
Congelado de imagen	Sí
Iluminación	LED incorporado
Micrófono	Incorporado
Streaming de Wi-Fi	1080p a 30 fps hasta 4K a 30 fps

Especificaciones de la SMART Document Camera 650

Modos inalámbricos	P2P ¹ /Wi-Fi/Miracast
Grabación de imagen/vídeo	Sí ²

COMPATIBILIDAD

Redes inalámbricas	802.11A/B/G/N/AC
Banda doble	2,4 GHz/5 GHz
Seguridad inalámbrica	Admite WEP, WPA/WPA2-PSK, WPA/WPA2- Empresa (EAP-PEAP, EAP-TLS)
Admite Miracast	Sí
Cumple con la normativa UVC	Sí
Software	SMART Notebook 20.1 o posterior Software de la SMART Document Camera 650

ENTRADAS	Qty
Power DC 5V	1
HDMI	1
USB 2.0 Tipo A ³	1

SALIDAS	Qty
HDMI 4K a 50 Hz/60 Hz, 1080p a 50 Hz/60 Hz, 720p a 50 Hz/60 Hz	1
USB mini-B ⁴	1
USB 2.0 Tipo A ⁵	1

CABLES Y ACCESORIOS INCLUIDOS	Qty
Adaptador de alimentación y cable de CA	1
Control remoto	1
Pilas AAA	2

¹Peer-to-Peer (P2P) compatible con el software SMART Document Camera 650 para Windows y macOS.

²Disponible a través de unidad USB (no incluida) SMART Notebook, o el software de la cámara de documentos.

³Para el adaptador de Wi-Fi.

⁴Para conectarse a un ordenador, cargar en modo Inactivo.

⁵Para conectar a un dispositivo de almacenamiento USB.

CABLES Y ACCESORIOS INCLUIDOS	Qty
Dongle Wi-Fi ⁶	2
Lámina antirreflejos	1
Instrucciones de instalación ilustradas	1

GARANTÍA

Equipos	Garantía limitada del equipo de cinco años
Batería	Garantía de batería limitada a un año

ENCENDIDO

Fuente de alimentación	100-240 V (AC) 50-60 Hz
Fuente de alimentación	DC 5 V, 3 A
Batería interna	Iones de litio internos (3,6 V/6800 mA) Tiempo de carga con la alimentación apagada: 3 horas Tiempo de carga con la alimentación encendida: 7 horas

NOTE

La vida útil de la batería varía según la función: la batería puede durar hasta 2 horas. La duración de la batería podría reducirse con el tiempo.

REQUISITOS DE ALMACENAMIENTO Y FUNCIONAMIENTO

Consumo de energía a 25°C (77°F)	Máximo: 13.7 W (luz encendida, cargando) 11 W (en espera, cargando) Funcionamiento 8,7 W (luz encendida, completamente cargada), 7,7 W (luz apagada, completamente cargada)
---	--

Temperatura de funcionamiento	0 °C–35 °C
--------------------------------------	------------

Temperatura de almacenamiento	-20–60 °C
--------------------------------------	-----------

Humedad	30 a 85% de humedad relativa (sin condensación)
----------------	---

⁶Uno se conecta a la cámara de documentos y el segundo es para conectarlo a un ordenador.

Especificaciones de la SMART Document Camera 650

CERTIFICACIÓN Y CUMPLIMIENTO (PARCIAL)⁷

Estados Unidos / Canada	FCC, ISED, Embalaje CONEG, Proposición 65
EU / EEA / EFTA / UK	CE, UKCA, LVD, CB, EMCD, RED, REACH, RoHS, Batería, WEEE, Embalaje, POP
EAEU	EAC
Estándares de rendimiento	HDMI, USB
Otros	Póngase en contacto con su distribuidor o representante de ventas

INFORMACIÓN DE COMPRA

Número de pedido: SDC- 650	SMART Document Camera 650
Accesorios opcionales	Accesorios para microscopios (véase smarttech.com/accessories)

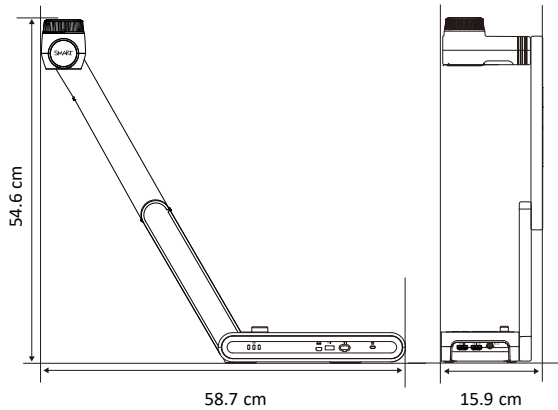
⁷La disponibilidad de los productos puede variar según la región.

DIMENSIONES Y PESOS

NOTE

Todas las dimensiones $\pm 0,3$ cm. Todos los pesos $\pm 0,9$ kg.

Dimensiones



Dimensiones

Configuración

15,9 cm × 54,6 cm × 58,7 cm

Plegado

15,9 cm × 7,6 cm × 36,4 cm

Peso

2,6 kg

Dimensiones del envío

45,5 cm × 27 cm × 17,5 cm

Peso de embalaje

3,7 kg

Montura VESA

M4, 75 × 75 mm

smarttech.com
smarttech.com/contact

© 2021 SMART Technologies ULC. Todos los derechos reservados. SMART Board, smarttech, el logotipo de SMART y todas las frases de SMART son marcas comerciales o marcas registradas de SMART Technologies ULC en los EE.UU. y/u otros países. Los nombres de empresas y productos de terceros pueden ser marcas comerciales de sus respectivos propietarios. Este producto y/o su uso están cubiertos por una o más de las siguientes patentes estadounidenses: www.smarttech.com/patents. Los contenidos pueden ser modificados sin notificación previa. marzo 2, 2021.