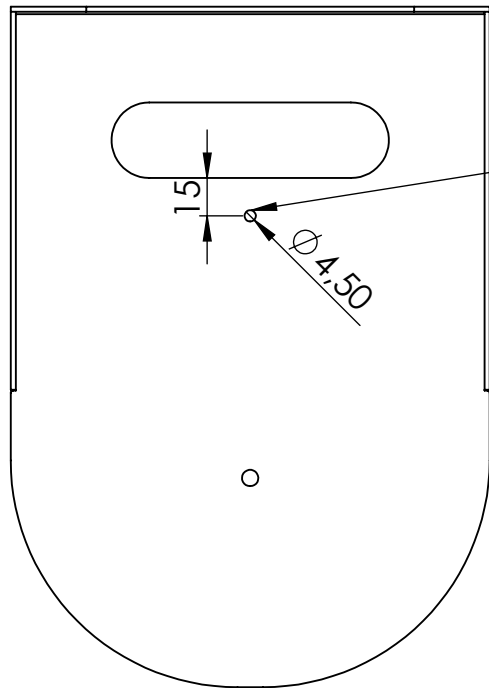
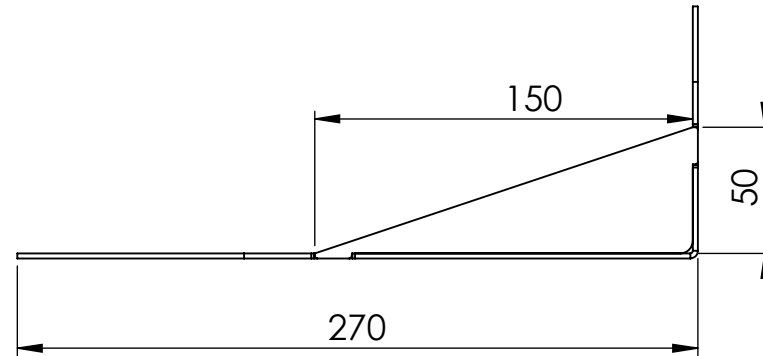
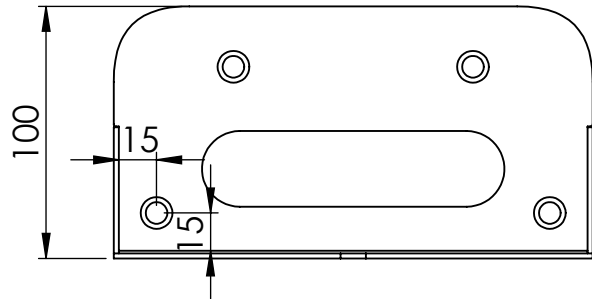




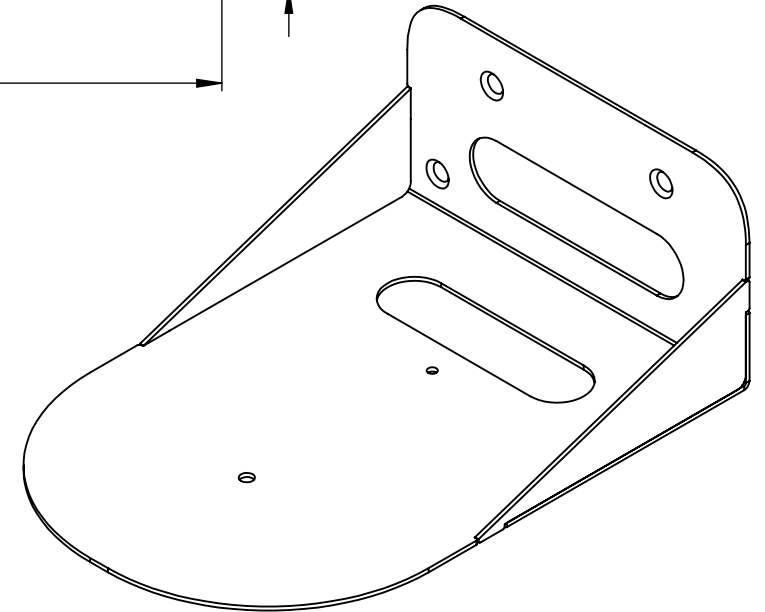
Suporte Camera

Dimensões em milímetros

Vista geral



Não dá para Roscar



Orç: nr: 0000

Desenhado por: Paulo Moura

Data: 10/09/2020