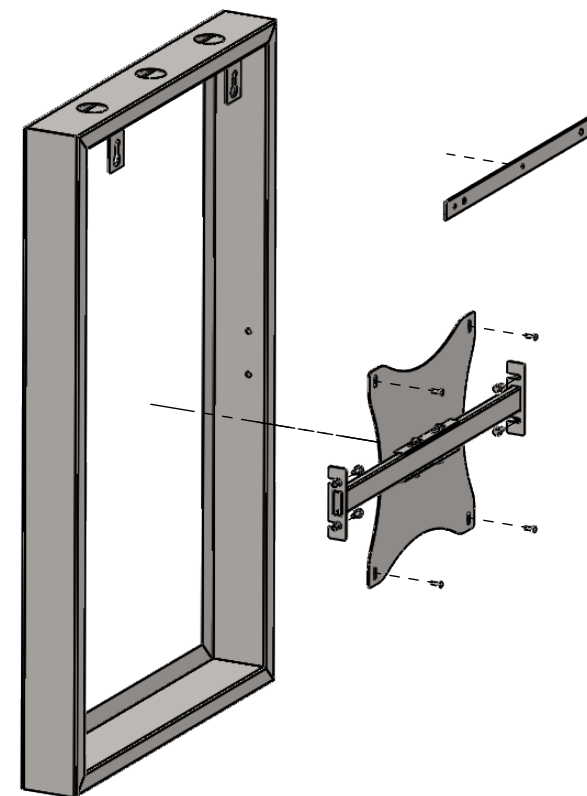
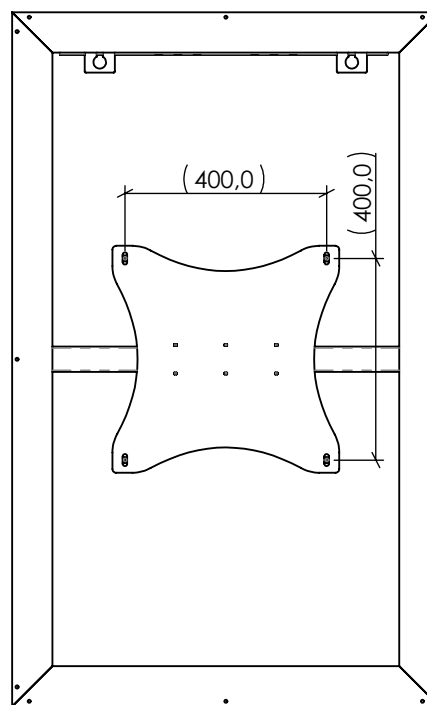
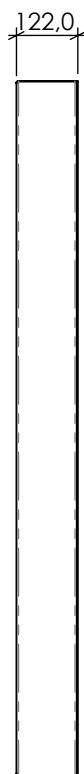
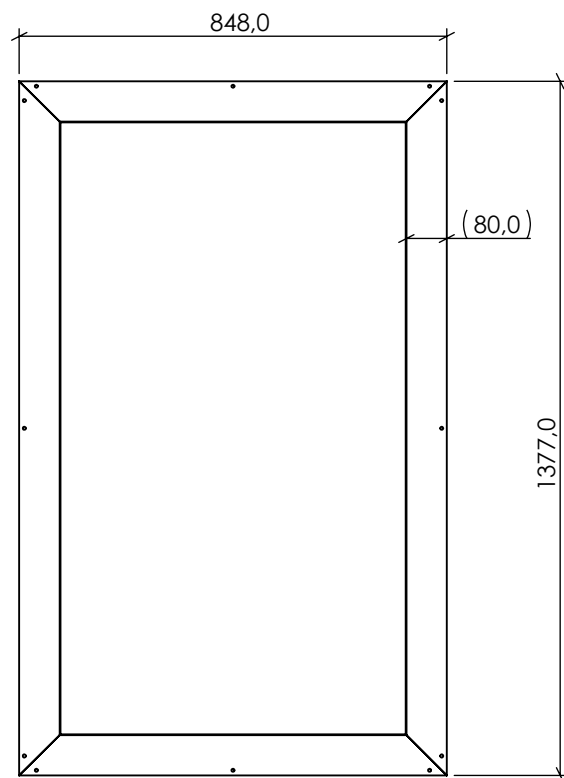




# 0521-220126-01-Moldura Parede-55V-Aprov. Cliente

## Vista geral

Dimensões em milímetros



Desenhado por: Paulo Durana

Data: 14/02/2022