



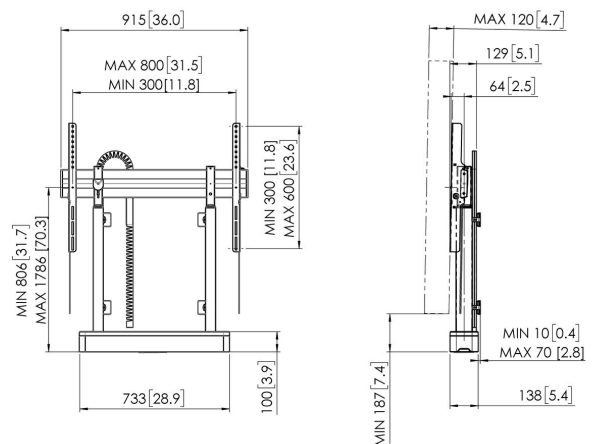
## RISE 2008 Solución de elevación eléctrica de suelo-pared 80 mm/s (negro, EU)

### Beneficios clave

- Amplitud de ajuste de la altura de 980 mm
- Velocidad de movimiento de 80 mm/s para las pantallas más pesadas con QuickRise™
- Certificación TÜV y CE
- Bloquea tu televisor con un solo clic mediante ClickLoc™
- Gestión de cables integrada (CIS®)

### Ajusta tu pantalla a la altura correcta de forma suave y segura

La solución de suelo-pared motorizado RISE 2008 sostiene pantallas de hasta 86" (máx. 140 kg). Alcanza sin esfuerzo la altura adecuada a una velocidad de 80 mm/s con QuickRise™. Un recorrido de 980 mm de amplitud es adecuado para posiciones muy bajas o altas. La seguridad es lo primero. El montaje en el suelo y en la pared garantiza una fijación robusta en cualquier sala. Todos los elevadores de pantalla de Vogel's cumplen las normas de seguridad internacionales más estrictas de TÜV y CE (UL y GS en trámite).





## **RISE 2008 Solución de elevación eléctrica de suelo-pared 80 mm/s (negro, EU)**

### **Especificaciones**

Número de artículo (SKU)	7320080
Color	Negro
Caja individual EAN	8712285357305
Altura	1118
Anchura	915
Profundidad	120
Certificación TÜV	Si
Garantía	5 años
Tamaño mín. de pantalla (pulgadas)	65
Tamaño máx. de pantalla (pulgadas)	86
Carga máx. de peso (kg)	140
Certificaciones	CE
Distancia máx. al suelo - centro de pantalla (mm)	1786
Patrón de orificio horizontal máx. (mm)	800
Patrón de orificio vertical máx. (mm)	600
Distancia mín. al suelo - centro de pantalla (mm)	806
Patrón de orificio horizontal mín. (mm)	300
Patrón de orificio vertical mín. (mm)	300
Motorizado	True
Travel	980

VOGEL'S HOLDING BV (©)

Todos los derechos reservados.  
Sujeto a errores tipográficos y a correcciones técnicas y de precios.

Fecha: 2022-05-23

