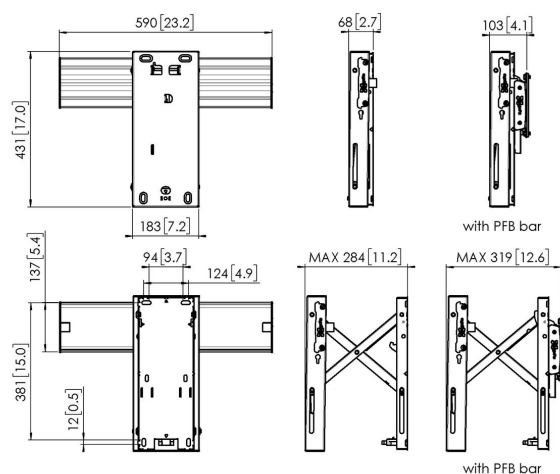


## PFW 6706 Soporte Pop Out para video wall

### Beneficios clave

- Instalación fácil
- Compatible con Connect-it, incluidos los accesorios
- Modular

PFW 6706 Soporte de pared para videowall con función de presión y eyección. El PFW 6706 es un soporte de pared para videowall que cuenta con una funcionalidad de presión y eyección para pantallas de hasta 45 kg de peso con un patrón de montaje desde 200 x 200 hasta 600 x 800 mm. El PFW 6706 forma parte de la serie Connect-it y está diseñado para que la instalación del videowall sea lo más rápida y sencilla posible. Este soporte modular de pared para videowalls puede utilizarse para crear configuraciones de videowall ilimitadas, tanto en formato horizontal como vertical.





## PFW 6706 Soporte Pop Out para video wall

# Especificaciones

Número de artículo (SKU)	7267060
Color	Negro
Caja individual EAN	8712285345029
Altura	431
Anchura	590
Profundidad	68
Certificación TÜV	Si
Garantía	5 años
Tamaño mín. de pantalla (pulgadas)	37
Tamaño máx. de pantalla (pulgadas)	65
Carga máx. de peso (kg)	45
Tamaño máx. de perno	M8
Organización de cables	Sujetacables
Distancia máx. a la pared (mm)	283
Patrón de orificio horizontal máx. (mm)	600
Tamaño máx. de pantalla (pulgadas)	65
Patrón de orificio vertical máx. (mm)	800
Distancia mín. a la pared (mm)	67
Patrón de orificio horizontal mín. (mm)	200
Tamaño mín. de pantalla (pulgadas)	37
Patrón de orificio vertical mín. (mm)	200
Orientación	Apaisado / Vertical

VOGEL'S HOLDING BV (©)

Todos los derechos reservados.  
Sujeto a errores tipográficos y  
a correcciones técnicas y de  
precios.

Fecha: 2022-04-26

