



## Ficha Técnica de Producto

### CT80TSE-075 - Soporte de techo giratorio, inclinable, extensible (TV 37"-80", 50Kg)



**P/N: CT80TSE-075**

**EAN: 8436574704846**

AISENS® - Soporte de techo giratorio, inclinable, extensible para monitor/TV de 37"-80"

Fabricado con acero de alta resistencia y pintado con pintura electrostática para un acabado perfecto. Compatible con los televisores con sistema de montaje VESA, incluyendo la mayoría de los modelos de televisores Samsung gracias a los accesorios especiales suministrados con el kit de montaje.

Se puede instalar en techos planos o inclinados para una instalación flexible y cómoda.

Ángulo ajustable de la base de montaje:  $-60^{\circ}$  /  $+60^{\circ}$ . (depende de la instalación y del espacio disponible)

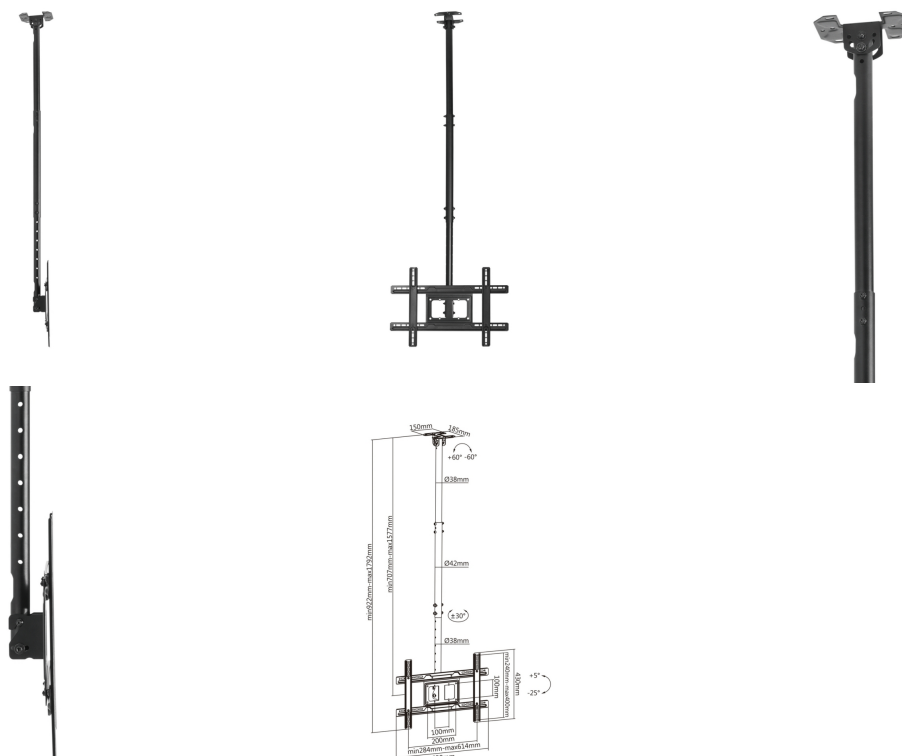
VESA Máximo: 600x400mm (Compatible con VESA de 200x200,300x200,300x300,400x200,400x300,400x400,600x400mm)

Carga Máxima: 50kg

Angulo de Inclinación:  $-25^{\circ}$  /  $5^{\circ}$ . Angulo máximo de giro:  $-30^{\circ}$  /  $30^{\circ}$ . Distancia entre techo y pantalla: ajustable entre 707 y 1577mm



## Ficha Técnica de Producto



### DESCRIPCIÓN DE PRODUCTO

#### Especificaciones

Soporte de techo giratorio, inclinable, extensible para monitor/TV de 37"-80"

Fabricado con acero de alta resistencia y pintado con pintura electrostática para un acabado perfecto.

Compatible con los televisores con sistema de montaje VESA, incluyendo la mayoría de los modelos de televisores Samsung gracias a los accesorios especiales suministrados con el kit de montaje.

Se puede instalar en techos planos o inclinados para una instalación flexible y cómoda.

Ángulo ajustable de la base de montaje:  $-60^\circ / +60^\circ$ . (depende de la instalación y del espacio disponible)

VESA Máximo: 600x400mm (Compatible con VESA de

200x200,300x200,300x300,400x200,400x300,400x400,600x400mm)

Carga Máxima: 50kg

Angulo de Inclinación:  $-25^\circ / 5^\circ$  (depende de la instalación y del espacio disponible)

Angulo máximo de giro:  $-30^\circ / 30^\circ$  (depende de la instalación y del espacio disponible)



## Ficha Técnica de Producto

---

Distancia entre techo y pantalla: ajustable entre 707 y 1577mm (depende de la instalación y del espacio disponible)

Sistema pasacables: dispone de unos orificios para poder introducir los cables por el interior del tubo.

Color: Negro

### **Contenido del paquete**

1 x Soporte de techo para monitor/TV

1 x Kit de montaje (No incluye herramientas)

1 x Manual de instrucciones multi idioma