



Soporte móvil con altura-ajustable eléctricamente SMART

Guía de usuario

FSE-400



¿Le resultó útil este documento?
smarttech.com/docfeedback/171370

SMART[®]



Más información

Esta guía y otros documentos para su soporte móvil eléctrico con ajuste de altura SMART están disponibles en la sección de asistencia técnica de la web de SMART(smarttech.com/support). Escanee este código QR para ver estos documentos en su teléfono móvil.

Aviso de marcas

SMART Board, smartTech, el logotipo de SMART y todas las frases de SMART son marcas comerciales o marcas registradas de SMART Technologies ULC en los EE.UU. y/u otros países. Los nombres de empresas y productos de terceros pueden ser marcas comerciales de sus respectivos propietarios.

Aviso de copyright

© 2019–2022 SMART Technologies ULC. Todos los derechos reservados. Ninguna parte de esta publicación se puede reproducir, transmitir, transcribir o almacenar en un sistema de recuperación, ni traducirse a ningún idioma, de ninguna forma y por ningún medio, sin el consentimiento previo por escrito de SMART Technologies ULC. La información contenida en este manual puede modificarse sin previo aviso y no representa compromiso alguno por parte de SMART.

Este producto y/o su uso están cubiertos por una o más de las siguientes patentes estadounidenses:

www.smarttech.com/patents

7 de febrero de 2022

Información importante

Nota

Consulte la [guía ilustrada de instalación](#) para obtener información importante sobre la instalación y configuración del soporte.

Advertencia

- Lea atentamente las siguientes advertencias. Si no se leen las siguientes advertencias o no se siguen las instrucciones de instalación suministradas con el soporte, se podrían ocasionar lesiones personales o daños en el producto.
- El montaje e instalación del soporte está destinado a un profesional capacitado.
- El instalador deberá seguir las instrucciones de instalación. No hacerlo puede resultar en lesiones o en daños del material.
- Utilice solo herramientas de montaje o hardware proporcionado por SMART que esté diseñado para soportar correctamente el peso de la pantalla y los accesorios.
- Use el soporte FSE-400 exclusivamente con las pantallas interactivas SMART Board con medidas diagonales que varían entre 65 pulgadas (163 cm) y 86 pulgadas (219 cm) y que pesan entre 42 kg y 91 kg. El uso del soporte con otras pantallas podría ser inestable y producir accidentes.
- Utilice el soporte solo para elevar una pantalla que cumpla las limitaciones de tamaño y peso indicadas en las especificaciones del producto. No utilice el producto SMART para levantar personas u objetos.
- No sobrecargue el soporte con demasiado peso, ya que esto puede causar lesiones o dañar el producto.
- Bloquee las ruedas antes de elevar o bajar el soporte.
- Al utilizar el producto puede haber peligro de aplastarse o pellizcarse la mano. Para evitar lesiones, mantenga las manos apartadas de las zonas del producto con riesgo de aplastamiento o pellizcamiento.
- Deje suficiente espacio por encima y por debajo de su soporte para asegurar un ascenso y descenso seguros.
- No utilice el soporte si está dañado.
- No use el soporte cerca de agua.
- Solo deben utilizar el soporte personas adultas con capacidad para manejar lo de forma segura.

Información importante

- No permita que usen el soporte niños o personas sin capacidad para manejar con seguridad.
- No permita que los niños utilicen el soporte o que jueguen con él.
- No trepe (ni permita que los niños trepen) a un producto SMART montado en una pared o en un soporte de pie. Subirse a una pantalla podría provocar lesiones personales o daños al producto.
- No se suba (ni permita que los niños se suban) a una silla para tocar la superficie de la pantalla. Ajuste el soporte para que la pantalla esté a la altura adecuada.
- Asegúrese de que los cables del producto, tendidos sobre el suelo, estén bien atados y señalizados para evitar el riesgo de que alguien tropiece.
- No use las asas para levantar el soporte.
- No mueva el soporte del suelo mientras haya cables conectados o cuando esté encendido.
- Mueva la pantalla a su posición más baja antes de mover el soporte.
- Asegure todos los cables y el cableado antes de mover el soporte.
- Se necesitan dos o más personas para mover el soporte del suelo.
- Mueva con cuidado el soporte con la pantalla. Las paradas bruscas, la presión excesiva o las superficies irregulares pueden provocar que se vuelque el producto.
- Desenchufe el cable de alimentación antes de limpiar el soporte. Utilice solo un paño seco o ligeramente humedecido para limpiar el soporte.
- No permita que los niños limpien o mantengan el producto sin supervisión.
- El enchufe polarizado o el de toma a tierra es para su seguridad. Un enchufe polarizado tiene dos clavijas, una más ancha que la otra. La tercera se proporciona por su seguridad. Si el lugar elegido no está cerca de una toma de corriente, consulte con un electricista acerca de la configuración de alimentación que necesita.
- No altere ni elimine la clavija de conexión a tierra del cable de alimentación.
- El uso inadecuado del enchufe de conexión a tierra puede producir descargas eléctricas.
- No use un enchufe de adaptador de red.
- Sólo utilice accesorios especificados por el fabricante.
- El soporte debe estar bien colocado para reducir el riesgo de descarga eléctrica en caso de cortocircuito eléctrico.
- Desenchufe el cable de alimentación antes de conectar y desconectar el panel de control.
- Desenchufe el cable de alimentación si el soporte funciona incorrectamente.
- Para reducir el riesgo de incendio o descarga eléctrica, no exponga el soporte a la lluvia ni a la humedad.

Información importante

- No use el producto si el cable de alimentación está dañado. Reemplace el cable dañado solo con un cable nuevo y con una barra de alimentación proporcionada por SMART Technologies o por un técnico cualificado.
- No modifique ni haga cambios en la unidad de control ni en los interruptores manuales.
- No abra la caja de control. Existe peligro de descarga eléctrica.
- Solo los técnicos de servicio cualificados deben realizar el mantenimiento del soporte. Si deja que otra persona realice el mantenimiento del soporte, se anulará la garantía.
- Para todas las consultas, acuda al personal cualificado. Se requiere servicio cuando el aparato ha sido dañado de cualquier forma, tales como que el cable de alimentación o el enchufe estén dañados, que se haya derramado líquido o hayan caído objetos dentro del aparato, que el aparato haya sido expuesto a lluvia o humedad, no funcione normalmente, o se haya caído.
- Utilice solo accesorios y piezas de recambio originales. Si utiliza otros accesorios o piezas, se anulará la garantía.
- Asegúrese de que se puede acceder fácilmente al cable de alimentación del soporte en todo momento.



Precaución

- Use el soporte solo en interiores.
- Proteja el cable de corriente de modo que no pueda ser pisado o quede apretado, especialmente cerca de los enchufes, receptáculos de tomas múltiples y en la salida del aparato.
- Use solo un alargador clasificado para la carga eléctrica del producto.
- No supere el ciclo de trabajo indicado en la etiqueta del producto.



Importante

- Guarde estas instrucciones.
- Asegúrese de que haya una toma de corriente cerca de la pantalla y que resulte fácil acceder a ella durante el uso.
- Enchufe el soporte en su propia toma de corriente eléctrica para un mejor funcionamiento.
- Este producto incluye un artículo o varios artículos que contienen plomo, cadmio y Bisphenol A. Estos son candidatos SVHC en la UE llegar a Reglamento (CE) 1907/2006.

Contenido

Información importante	3
Capítulo 1 Sobre el soporte	7
Características	7
Componentes	8
Accesorios	9
Más información	10
Capítulo 2 Uso del soporte	11
Mover el soporte	11
Eleva y baja el soporte	12
Capítulo 3 Solucionar problemas del soporte	13
Solucionar problemas generales	13
Restablecimiento del soporte de fábrica	14

Capítulo 1 Sobre el soporte

Características	7
Componentes	8
Panel de control	9
Accesorios	9
Más información	10

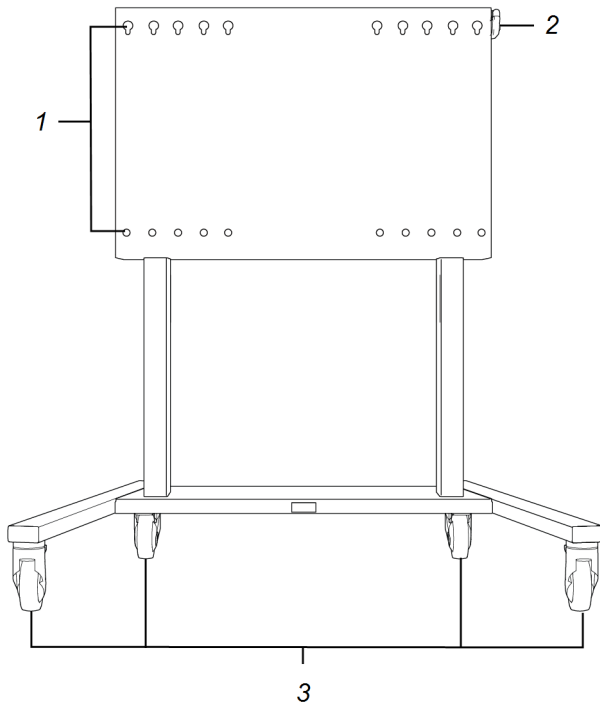
Características

El soporte móvil SMART con altura ajustable eléctricamente cuenta con las siguientes características:

Característica	Descripción
Ajuste de altura accionado	Con sus 66 cm de ajuste de altura de alimentación eléctrica, puede ajustar fácilmente la altura de una pantalla montada con solo pulsar un botón.
Bloqueo de ruedas	Las ruedas colocadas en la placa del soporte le permiten mover fácilmente el soporte sobre superficies lisas y bloquear las ruedas para asegurar que el soporte no se mueva.
Mecanismo de seguridad	El soporte cuenta con un mecanismo de seguridad para evitar daños mientras esté subiendo y bajando una pantalla. Si el soporte entra en contacto con un objeto mientras se eleva o baja, se detendrá y cambiará ligeramente la dirección.
Barra de alimentación	La barra de alimentación, colocada en el lateral del armario, tiene protección contra sobretensiones y puede usarse para conectar una pantalla y accesorios a la alimentación.
Marco de acero resistente	El robusto marco de acero permite que el soporte admita pantallas que vayan desde 163 cm hasta 219 cm, con pesos desde 42 hasta 91 kg. Aguanta un peso máximo de 111 kilos incluyendo la pantalla y los accesorios.
Armario con llave	El armario con llave almacena un ordenador, accesorios y cables de forma segura.
Cumple con la Ley de Estadounidenses con Discapacidades (ADA)	El soporte está diseñado para cumplir con los estándares de accesibilidad de la Ley de Estadounidenses con Discapacidades (ADA).

Componentes

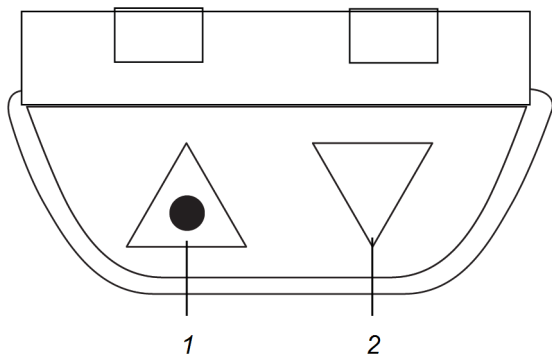
El soporte consta de los siguientes componentes:



No.	Descripción
1	Orificios de montaje
2	Panel de control
3	Bloqueo de ruedas
[No se muestra]	Armario de almacenamiento (en la parte trasera)
[No se muestra]	Barra de alimentación protegida contra sobrecargas (dentro del armario)

Panel de control

Puede elevar y bajar el soporte con el panel de control. Está ubicado en el lado derecho del soporte, pero se puede quitar y colocar en una pantalla montada. Consulte la [guía ilustrada de instalación](#) para más información sobre cómo mover el panel de control.



No.	Nombre	Procedimiento
1	Arriba	Pulse para elevar el soporte.
2	Abajo	Pulse para bajar el soporte.

Accesorios

Los siguientes accesorios están disponibles para su soporte móvil:

Accesorio	Descripción
Estante del ordenador portátil	<p>El soporte de portátil está convenientemente ubicado para colocar un portátil o un teclado cuando esté utilizando una pantalla con soporte.</p> <p>Precaución El peso máximo permitido es de 6 kilos.</p>
Asas	<p>Las asas están colocadas en un lugar seguro para empujar y tirar del soporte cuando se mueva.</p> <p>Advertencia No use las asas para levantar el soporte.</p>
Gancho de cable	<p>El gancho del cable asegura los cables cuando mueva el soporte.</p>
Barra de alimentación	<p>La barra de alimentación está colocada en un lugar adecuado para conectar la pantalla con soporte y los accesorios a la corriente.</p> <p>Precaución Utilice solo la barra de alimentación de seis salidas incluida (modelo TPL615B) con la pantalla.</p>

Más información

Consulte los siguientes recursos para más información:

- Especificaciones del FSE-400: smarttech.com/kb/171386
- Instrucciones de instalación ilustradas FSE-400: smarttech.com/kb/171362

Estos documentos están disponibles en la sección de asistencia técnica del sitio web de SMART (smarttech.com/support).

Capítulo 2 Uso del soporte

Mover el soporte	11
Elevar y bajar el soporte	12
Restablecimiento del soporte	12
Elevar y bajar el soporte	12

Mover el soporte

Advertencia

- No use las asas para levantar el soporte.
- No mueva el soporte del suelo mientras haya cables conectados o cuando esté encendido.
- Mueva la pantalla a su posición más baja antes de mover el soporte.
- Asegure todos los cables y el cableado antes de mover el soporte.
- Se necesitan dos o más personas para mover el soporte del suelo.
- Mueva con cuidado el soporte con la pantalla. Las paradas bruscas, la presión excesiva o las superficies irregulares pueden provocar que se vuelque el producto.

Mover el soporte

1. Apague la pantalla del soporte y los accesorios.
2. Mantenga pulsado el botón **Abajo** del panel de control hasta que la pantalla alcance su posición más baja.
3. Ponga el interruptor de encendido en la posición Apagado.
4. Retire todos los artículos sueltos del soporte y del armario de almacenamiento.
5. Desconecte el soporte de la toma de corriente y asegure todos los cables.
6. Gire los frenos de la rueda para desbloquearlos.
7. Empuje con cuidado el punto central de las piernas para mover el soporte. No empuje en la parte superior del soporte, ya que esto podría hacer que se volcase.
8. Después de mover el soporte, gire los frenos de la rueda hacia abajo para bloquearlos y fijar el soporte en su lugar.
9. Conecte el cable de alimentación a la toma de corriente y fije los cables colocados a lo largo del suelo.

Elevar y bajar el soporte

Advertencia

- Asegúrese de que los pernos de bloqueo estén bien apretados antes de utilizar el soporte.
- No permita que usen el soporte niños o personas sin capacidad para manejar con seguridad.
- Bloquee las ruedas antes de elevar o bajar el soporte.
- Al utilizar el producto puede haber peligro de aplastarse o pellizcarse la mano. Para evitar lesiones, mantenga las manos apartadas de las zonas del producto con riesgo de aplastamiento o pellizcamiento.
- Deje suficiente espacio por encima y por debajo de su soporte para asegurar un ascenso y descenso seguros.
- Use el soporte solo en una superficie plana.

Precaución

No suba y baje el soporte durante más de dos minutos cada vez.

Restablecimiento del soporte

El soporte debe restablecerse antes de que pueda empezar a usarlo.

Para restablecer el soporte:

1. Conecte el soporte a un enchufe.
2. Pulse el botón **Abajo** y baje el soporte a la posición más inferior.
3. Pulse el botón **Abajo** durante cinco segundos y, a continuación, suéltelo.

El soporte se mueve hacia arriba y hacia abajo 1 cm.

Elevar y bajar el soporte

Elevar el soporte

1. Mantenga pulsado el botón **Arriba** en el panel de control.
2. Suelte el botón **Arriba** para dejar de subir la pantalla.

Bajar el soporte

1. Mantenga pulsado el botón **Abajo** en el panel de control.
2. Suelte el botón **Abajo** para parar el descenso de la pantalla.

Capítulo 3 Solucionar problemas del soporte

Solucionar problemas generales	13
Restablecimiento del soporte de fábrica	14

Este capítulo describe cómo solucionar problemas con su soporte móvil.

Solucionar problemas generales

Problema	Posibles soluciones
El soporte no sube o baja	<ul style="list-style-type: none">• Asegúrese de que el cable de alimentación esté conectado al soporte.• Compruebe todos los cables y asegúrese de que no estén dañados.• Asegúrese de que el interruptor de energía esté encendido.• Asegúrese de que los actuadores y el panel de control están conectados a la caja de control.• Desconecte el cable de alimentación del soporte. Espere 15 minutos y después restablezca el soporte.

Restablecimiento del soporte de fábrica

Si el soporte baja pero no se mueve cuando intenta levantarlo o si reemplaza el controlador, realice un restablecimiento siguiendo los pasos que se indican a continuación.

Restablecimiento del soporte de fábrica

1. Conecte el soporte a un enchufe.
2. Pulse el botón **Abajo** y baje el soporte a la posición más inferior.
3. Pulse el botón **Abajo** durante cinco segundos y, a continuación, suéltelo.

El soporte se mueve hacia arriba y hacia abajo 1 cm.

SMART Technologies

smarttech.com/support

smarttech.com/contactsupport

smarttech.com/es/kb/171370