



Philips  
Televisor profesional

**B-Line de 43"**  
con tecnología Android™



43BFL2214

## Productividad profesional

con Chromecast integrado y conexión en caliente HDMI

Potencia la productividad. La gama Philips B Line se integra a la perfección en sistemas empresariales para ofrecer un control eficiente. Al integrar Chromecast, permite realizar presentaciones sin problemas con uso compartido de contenidos inalámbrico e instantáneo desde dispositivos Windows, Apple y Android™.

### Vibrante y eficiente

- Resolución UHD para resaltar el contenido
- Chromecast integrado para compartir contenido de forma inalámbrica
- Detección de conexión HDMI con función de encendido/apagado automática
- Calidad de audio excepcional sin altavoces externos
- Las actualizaciones de Android ofrecen lo último en funcionalidad
- Acceso a Google Play Store para aplicaciones y contenido multimedia

### Funciones de control inteligente

- Integración del sistema certificada por Crestron Connected
- Compatible con sistemas Extron y Neets
- Programador para la reproducción de contenido en momentos determinados
- SmartInfo para contenido personalizado incluso sin conexión
- Uso, supervisión y mantenimiento a través de CMND & Control
- Instala y gestiona aplicaciones de forma remota con AppControl

# PHILIPS

# Destacados

## Chromecast integrado

Dota de fluidez a tus reuniones y celébralas sin problemas gracias a una conectividad inalámbrica perfecta a la pantalla desde cualquier dispositivo Apple, Windows o Android™. El Chromecast integrado permite enviar al instante presentaciones y contenido desde móviles, portátiles y tabletas con una resolución de hasta 4K. Es rentable, no requiere de hardware adicional y es seguro para un uso corporativo.

## Detección de conexión HDMI

Si no dispones de conexión inalámbrica, la detección de conexión HDMI reconoce las conexiones cableadas directas desde las fuentes de la presentación y gestiona automáticamente los cambios de fuente, así como el encendido/apagado.

## Con tecnología Android

Los televisores profesionales Philips con Android son rápidos, versátiles y fáciles para navegar, están optimizados para las aplicaciones nativas de Android y permiten la instalación de aplicaciones web directamente en la pantalla. Las actualizaciones automáticas

garantizan que las aplicaciones estén siempre al día.

## Acceso a Google Play Store

El acceso completo a Google Play Store te permite añadir fácilmente aplicaciones, juegos, música, películas y mucho más a tu pantalla profesional Philips. Cada día se añaden al catálogo nuevas herramientas empresariales y opciones de entretenimiento adicionales, lo que garantiza que siempre tendrás acceso a las últimas tendencias a nivel global.

## Certificado Crestron Connected

Conecta esta pantalla profesional de Philips a tu red Crestron para obtener un control remoto integral a través de tu portátil, equipo o dispositivo móvil. Enciende y apaga la pantalla, programa el contenido, gestiona la configuración y conecta fácilmente dispositivos externos. Crestron Connected® proporciona una solución empresarial rápida, fiable y segura para compartir contenido inalámbrico y por cable desde dispositivos Apple, Windows, Android y Linux.

## Programador para la reproducción de contenido

El programador integrado facilita el lanzamiento de contenido y de aplicaciones según la hora del día establecida para conseguir un entorno más atractivo con mejores resultados.

## CMND & Control

Controla tu red de pantallas a través de una conexión local (LAN o RF). CMND & Control te permite desarrollar funciones esenciales como controlar la actualización del software y de la configuración, así supervisar el estado de tus pantallas. Independientemente de si solo gestionas un televisor o muchos, CMND & Control te facilita la vida.

## AppControl

Asume el control centralizado y completo de las aplicaciones instaladas en el televisor profesional Philips. Appcontrol te permite instalar, eliminar y gestionar las aplicaciones en televisores determinados o en toda la red, lo que te permite ofrecer experiencias personalizadas a tus huéspedes o clientes, independientemente del número de televisores que gestiones.

# Especificaciones

## Imagen/Pantalla

- Pantalla: LED 4K Ultra HD
- Tamaño pant. en diagonal: 43 pulgada / 108 cm
- Resolución de pantalla: 3840 x 2160p
- Brillo: 350 cd/m<sup>2</sup>
- Relación de contraste (típica): 1200:1
- Modo de funcionamiento: Horizontal, 16/7

## Audio

- Potencia de salida de sonido: 20 (2 x 10) W
- Altavoces: 2.0, Proyección inferior
- Funciones de sonido: DTS-HD, Compatible con Dolby Atmos, Dolby MS12D, AC-4, Calidad de estudio DTS
- Altavoz externo: 1,5 W mono 8 ohmios

## Diseño

- Color: Negro

## Android TV

- Tamaño de la memoria (Flash): 16 GB\*
- Sistema operativo: Android TV™ 9 (Pie)
- Aplicaciones preinstaladas: YouTube, Google Play Store\*, Google Play Movies, Google Play Games, YouTube Music

## Sintonizador/recepción/transmisión

- Televisión digital: DVB-T/T2/C, HEVC UHD (hasta 2160p/60)
- Televisor analógico: PAL
- Reproducción por IP: Multicast, Unicast, HLS, Canales de aplicación OTT

## Conectividad inalámbrica

- LAN inalámbrica: 802.11 CA, Wi-Fi Direct

## Conectividad lateral

- Ranura de interfaz común: CI+ 1.3.2
- USB1: USB 3.0
- Salida de auriculares: Miniconector
- HDMI1: HDMI 2.0 con HDCP 2.2

## Conectividad en la parte inferior

- Alimentación externa: 12 V, máximo 1,5 A
- Ethernet (LAN): RJ-45
- Antena: IEC-75
- Altavoz externo: Miniconector
- Control externo: RJ-48
- USB2: USB 2.0

- HDMI2: HDMI 2.0 con HDCP 2.2
- HDMI3: HDMI 2.0 con HDCP 2.2

## Mejoras de conectividad

- HDMI: ARC (todos los puertos), Selección de entrada automática
- EasyLink (HDMI CEC): Reproducción con una sola pulsación, Modo de espera del sistema, Transmisión mediante mando a distancia, control de audio del sistema
- RJ48: Entrada/salida de infrarrojos, Interfaz Serial Xpress

## Funciones corporativas

- Presentaciones por cable: Selección de entrada automática, Encendido automático, APAGADO automático
- Presentaciones inalámbricas: Chromecast integrado, Uso compartido seguro, Uso compartido con gestión en red
- Funciones de señalización: CMND&Create, Programar, Rótulos
- Control: Crestron Connected (v2), Extron, Neets, SCIP mediante IP
- Personalizado: Pantalla de inicio, Nombre del lugar, Nombre dispositivo

## Funciones de televisor profesional

- Modo profesional: Control de ajustes de encendido, Bloqueo del menú de instalación, Bloqueo del menú, Límite del nivel de sonido
- Control: Gestión remota de IP con CMND, Control de la API de Android con JEDI, Control de HTML5 con JAPIT, AppControl
- Cómodas funciones: Asistente de Google\*, Inicio de sesión en la cuenta de Google, Menú en más de 40 idiomas, Pronóstico del tiempo
- Seguridad: Aislamiento doble clase II, Ignición retardada

## Multimedia

- Reproducción de vídeo compatible: Formatos: H.264/MPEG4 AVC, MPEG1, MPEG2, MPEG4, WMV9/VC1, HEVC, Contenedores: AVI, MKV, VP9
- Formatos de subtítulos compatibles: SRT, SMI, TXT
- Formatos de música compatibles: MP3, AAC, WAV, WMA (v2 hasta v9.2), WMA-PRO (v9 y

- v10)
- Formatos de imagen compatibles: JPG, PNG, BMP, GIF

## Resolución de pantalla compatible

- Sintonizador: T2 HEVC: hasta 3840 x 2160 a 60 Hz, Otros: hasta 1920 x 1080p a 60 Hz
- HDMI: Hasta 3840 x 2160p a 60 Hz
- USB, LAN: HEVC: hasta 3840 x 2160 a 60 Hz, Otros: hasta 1920 x 1080p a 60 Hz

## Accesorios

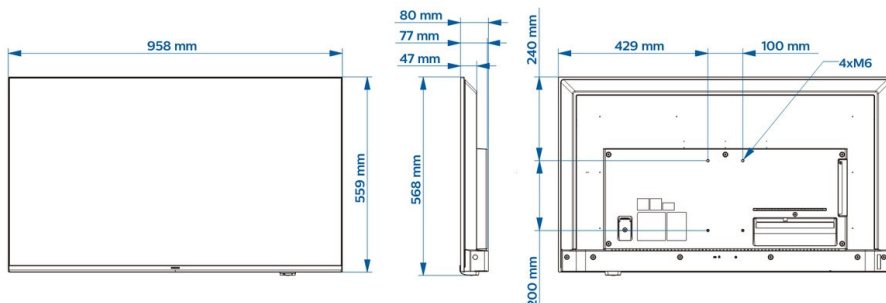
- Incluida: Mando a distancia 22AV1905A/12, 2 pilas AAA, Cable de alimentación, Adaptador de RJ48 a DB9
- Opcional: Mando a distancia de configuración 22AV9574A/12

## Potencia

- Red eléctrica: CA 220-240 V, 50-60 Hz
- Número de registro de EPREL: 956378
- Clase de etiqueta energética: F
- Alimentación de etiqueta energética de la UE: 51 W
- Consumo en modo de espera: < 0,3 W
- Funciones de ahorro de energía: Modo Eco, Temporizador de desconexión automática, Sensor de luz
- Temperatura ambiente: 0 °C a 40 °C

## Dimensiones

- Dimensiones del equipo (An. x Al x Pr.): 958 x 560 x 77/80 mm
- Peso del producto: 7,6 kg
- Compatible con el montaje en pared: M6, 100 x 200 mm



Fecha de emisión  
2022-07-20

Versión: 1.0.1

12 NC: 8670 001 80675  
EAN: 87 18863 03258 9

© 2022 Koninklijke Philips N.V.  
Todos los derechos reservados.

Las especificaciones están sujetas a cambios sin previo aviso. Las marcas registradas son propiedad de Koninklijke Philips N.V. o de sus propietarios respectivos.

[www.philips.com](http://www.philips.com)

- \* La disponibilidad de funciones dependerá de la implementación elegida por el encargado de la integración.
- \* Philips no garantiza la disponibilidad o continuidad del correcto funcionamiento de las aplicaciones.
- \* La memoria disponible real puede ser inferior debido a la configuración predeterminada del dispositivo
- \* Consumo de energía típico en modo de encendido evaluado de acuerdo con el estándar IEC62087 Ed 2. El consumo de energía real dependerá del modo en que se use el televisor.
- \* Este televisor contiene plomo solo en algunas partes o componentes donde no existe una tecnología alternativa de acuerdo con las cláusulas de exención de la Directiva RoHS.
- \* Google Cast requiere acceso a los servidores de Google.
- \* La disponibilidad del Asistente de Google depende de la configuración del país y del idioma. Para utilizarlo, debes disponer de un mando a distancia (opcional) con función por voz.
- \* Android TV, Google Play y Chromecast son marcas comerciales de Google LLC