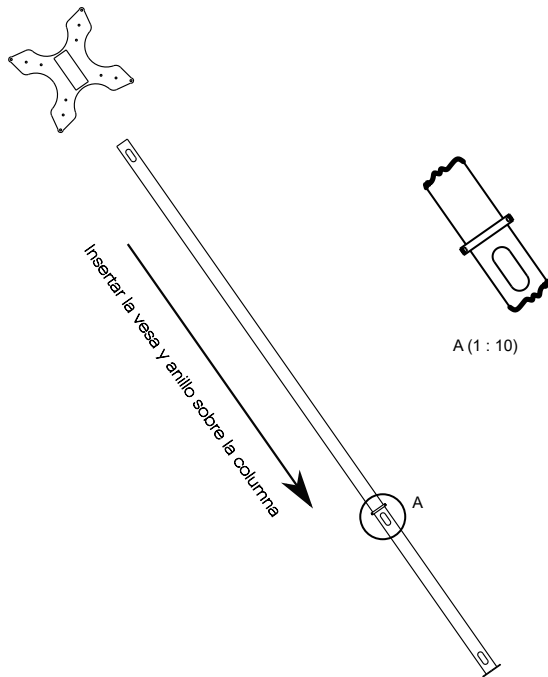


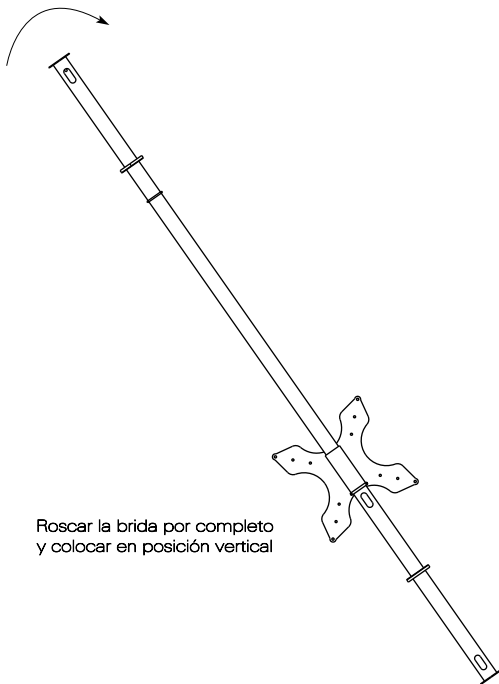
# INSTRUCCIONES DE MONTAJE

1



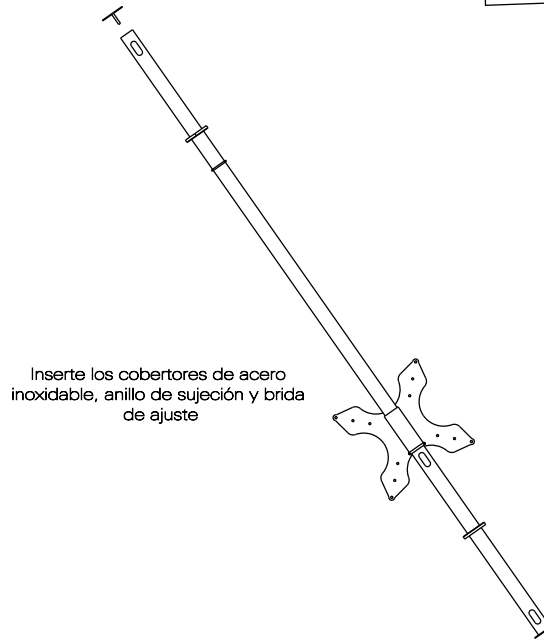
A (1 : 10)

3



Roscar la brida por completo y colocar en posición vertical

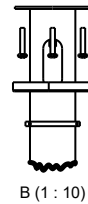
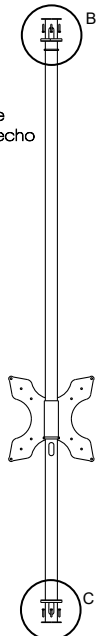
2



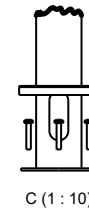
Inserte los cobertores de acero inoxidable, anillo de sujeción y brida de ajuste

4

Ajustar la brida hasta que se establezca el contacto con el techo

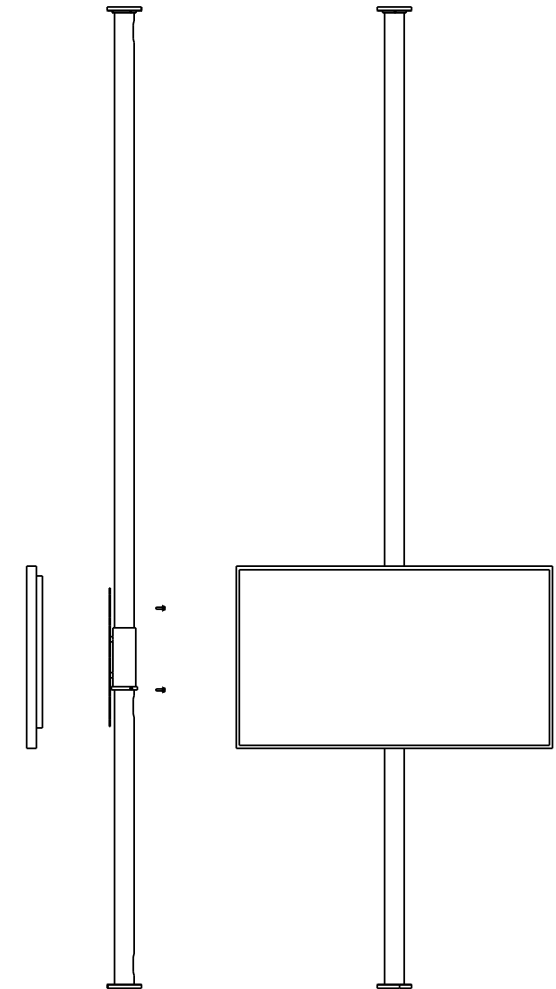


B (1 : 10)



C (1 : 10)

Asegurar al techo y al piso mediante los tornillos de fijación. Cubrir con los cobertores de acero inoxidable. Ajustar el anillo de sujeción de cobertor superior en la posición final.



Ajustar el anillo del sistema giratorio con la altura que desea instalar el monitor. Fijar monitor a la columna



Rua das Cavadas 85, Folgosa  
4425-710, MAIA, Portugal  
GPS: N 41° 14'23" - W 08° 32'52"  
Tlm. + 351 229 773 500  
WWW.SERISTYLU.COM