

The logo for 'retual' features the word in a blue, lowercase, sans-serif font. A large, stylized orange swoosh arches over the letters 'e' and 't', partially enclosing them.A large electric projection screen is mounted on a ceiling track in a classroom. The screen displays a vibrant sunset over a lake with silhouettes of trees. In the background, there are whiteboards and a conference table with chairs. A blue banner with white text is overlaid on the bottom right of the image.

## Pantalla Eléctrica 1:1 PERMW1818/2020/2424/3030

Pantalla eléctrica de proyección frontal, con motor de alta fiabilidad, ideal para cualquier tipo de instalación tanto en el ámbito educativo como el profesional.

Cuentan con un diseño elegante y fácil de instalar.

La mejor elección, debido a que es un producto efectivo en prestaciones que proporciona una larga duración.

Su sistema de ajuste final de carrera, permite el uso de diferentes relaciones de aspecto.

Activación de subida y bajada mediante pulsador manual o tecnología RF.

### CARACTERÍSTICAS

- Trasera negra.
- Tela blanca mate.
- Bordes negros
- Regulable en altura.
- Ajuste fin de carrera
- Instalación techo/pared.
- Remote control RF con soporte a pared.
- RF receiver AC230V / 50Hz instalación pared (up/stop/down), con cable de 2m (1+1) de longitud.
- Carcasa en aluminio blanco.
- Ganancia 1.1.
- Angulo de visión 160°.



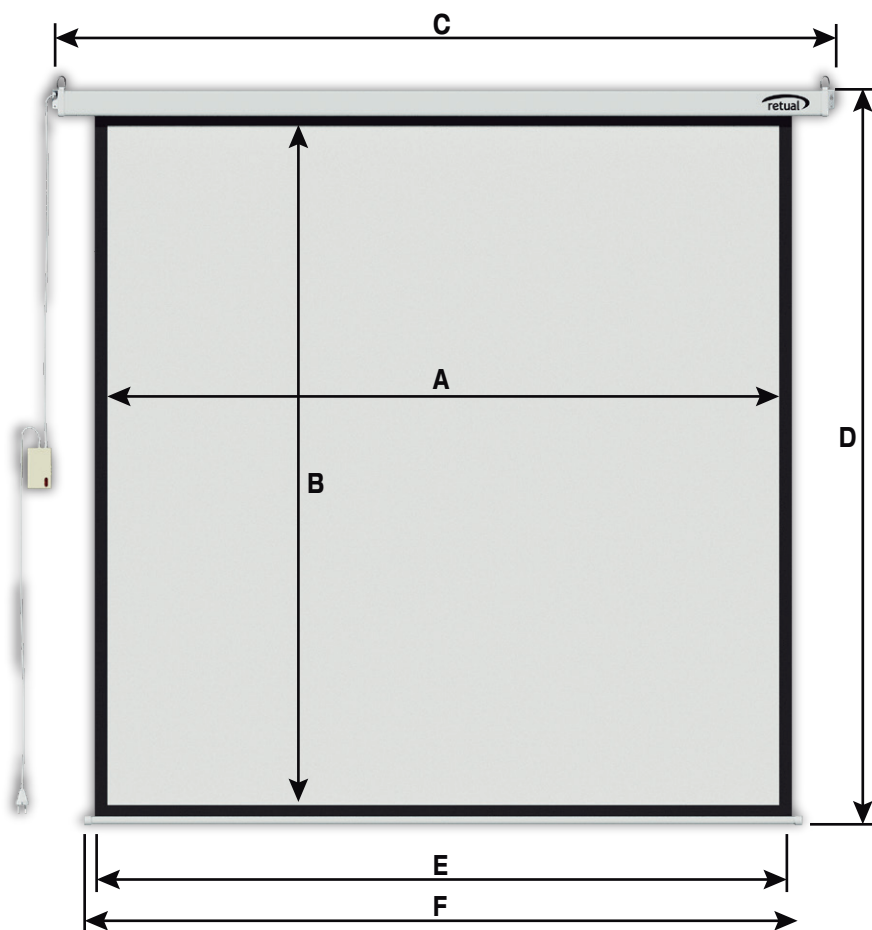
# crambo

# Pantalla Eléctrica 1:1 PERMW1818/2020/2424/3030

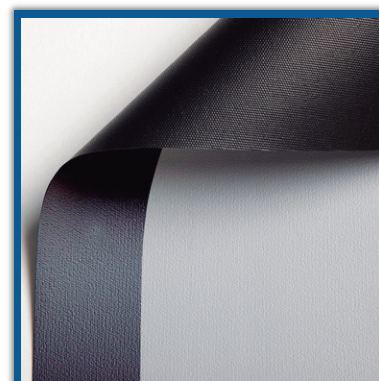
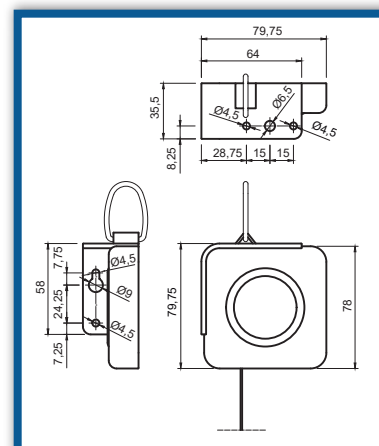
## Especificaciones Técnicas

### Medidas y pesos

MODELO	A	B	C	D	E	F	PESO
PERMW1818	180cm	180cm	204,6cm	198cm	187,6cm	193,6cm	8,4kg
PERMW2020	200cm	200cm	232,6cm	218cm	207,6cm	213,6cm	8,4kg
PERMW2424	240cm	240cm	272,6cm	258cm	247,6cm	253,6cm	10,6kg
PERMW3030	300cm	300cm	332,6cm	318cm	307,6cm	313,6cm	14,6kg



SOPORTE TECHO/PARED



TIPO TELA : MATTE WHITE  
Marco negro de 38mm

### Especificaciones del embalaje

MODELO	MEDIDAS	PESO
PMMW1818	214,5x13x15cm	8,7kg
PMMW2020	234,5x13x15cm	9,4kg
PMMW2424	274,5x13x15cm	11,6kg
PMMW3030	334,5x13x15cm	15,6kg

AJUSTE FIN DE CARRERA



**+34 911 851 033**  
ventas@crambo.es