

Instrucciones de instalación

Cámara integrada 4K

Modelo N. **AW-UE50WP**

Modelo N. **AW-UE40WP**

Modelo N. **AW-UE50KP**

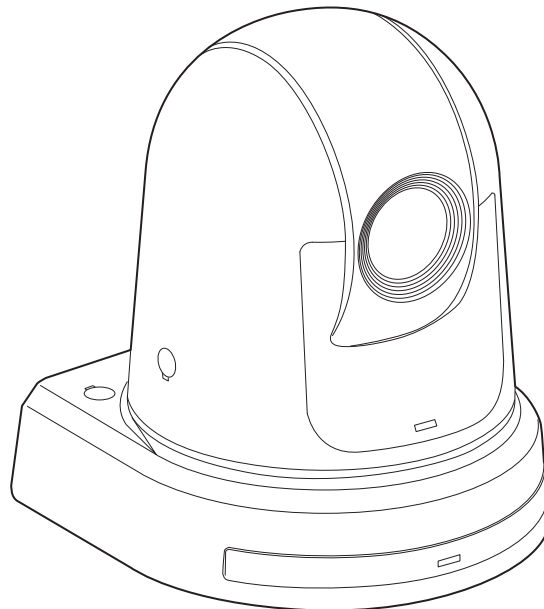
Modelo N. **AW-UE40KP**

Modelo N. **AW-UE50WE**

Modelo N. **AW-UE40WE**

Modelo N. **AW-UE50KE**

Modelo N. **AW-UE40KE**



Antes de utilizar este producto, lea cuidadosamente las instrucciones y guarde este manual por si tiene que utilizarlo en el futuro.
Lea cuidadosamente "Lea esto primero!" (página 2) de este manual antes del uso.

● **Acerca de los manuales de instrucciones**

• **Instrucciones de funcionamiento:**

Este manual describe cómo configurar los ajustes y manejar la unidad.

• **Instrucciones de instalación (este documento):**

Este manual incluye información sobre la instalación y las configuraciones del sistema de la unidad.

Asegúrese de leer estas directrices antes de instalar la unidad para garantizar una instalación adecuada.

Lea esto primero!

ADVERTENCIA:

Para evitar heridas, este aparato debe estar firmemente instalado al piso/pared de acuerdo con las instrucciones de instalación.

ADVERTENCIA:

La instalación solamente debe llevarla a cabo personal cualificado.
Una instalación incorrecta podría provocar la caída del dispositivo y causar lesiones.

PRECAUCIÓN:

Esta cámara ha sido diseñada para ser utilizada solamente con la ménsula de montaje suministrada con la unidad y con la ménsula de montaje directo en el techo de Panasonic modelo WV-Q105A.

La utilización con otros aparatos puede causar inestabilidad y posibles lesiones.

PRECAUCIÓN:

Para reducir el riesgo de incendio o descarga eléctrica, instálelo asegurándose de que los tornillos de montaje no entren en contacto con el cableado eléctrico dentro de la pared.

 indica información de seguridad.

■ Marcas comerciales y marcas comerciales registradas

- Microsoft®, Windows®, Windows® 10, Microsoft Edge, Internet Explorer®, ActiveX® y DirectX® son marcas comerciales registradas o marcas comerciales de Microsoft Corporation en los Estados Unidos y en otros países.
- Apple, Mac, macOS, iPadOS, iPhone, iPad y Safari son marcas registradas de Apple Inc., en los Estados Unidos y en otros países.
- Android™ y el navegador Chrome™ son marcas comerciales de Google LLC.
- Intel® e Intel® Core™ son marcas comerciales o marcas comerciales registradas de Intel Corporation en los Estados Unidos y en otros países.
- Adobe® y Reader® son marcas comerciales registradas o marcas comerciales de Adobe Systems Incorporated en los Estados Unidos y/o en otros países.
- Los términos HDMI y HDMI High-Definition Multimedia Interface, y el Logotipo HDMI son marcas comerciales o marcas registradas de HDMI Licensing Administrator, Inc. en los Estados Unidos y otros países.
- NDI es una marca comercial registrada de NewTek, Inc. en los Estados Unidos.
- Los nombres de otras compañías y productos incluidos en estas instrucciones de funcionamiento pueden ser marcas comerciales o marcas comerciales registradas de sus propietarios respectivos.

■ Acerca de los derechos de autor y de la licencia

Está expresamente prohibido distribuir, copiar, desensamblar, compilar en forma inversa, modificar, realizar ingeniería inversa o exportar, en violación de las leyes de exportación, el software suministrado con la unidad.

■ Abreviaturas

En este manual se emplean las abreviaturas siguientes.

- Windows® Internet Explorer® 11 32/64-bit se abrevia como "Internet Explorer".

En este manual, los modelos de las unidades aparecen como se indica en la lista de abajo.

Modelo de la unidad	Modelo indicado en el manual
AW-UE50WP, AW-UE50KP, AW-UE50WE, AW-UE50KE	AW-UE50
AW-UE40WP, AW-UE40KP, AW-UE40WE, AW-UE40KE	AW-UE40
AW-RP150G	AW-RP150
AW-RP60G	AW-RP60
AV-HLC100P, AV-HLC100E	AV-HLC100
AV-UHS500P, AV-UHS500E	AV-UHS500

■ Ilustraciones y visualizaciones de pantallas que aparecen en el manual

- Lo que se muestra en las ilustraciones y en las visualizaciones de las pantallas de este manual puede ser diferente de lo que aparece realmente.
- Las funciones que solo se pueden usar mediante Windows Internet Explorer 11 se indican usando la marca [Windows I.E.11](#).
- Las capturas de pantalla se utilizan según las guías de Microsoft Corporation.

Tabla de contenido

Lea esto primero!	2
Precauciones para la instalación	3
Antes de la instalación	6
Ajustes de conmutadores de servicio	6
Cómo quitar la tapa del objetivo	7
Cómo poner la tapa del objetivo	7
Cómo quitar el bloqueo antirrotación	8
Cómo poner el bloqueo antirrotación	8
Cómo instalar y conectar la unidad	9
Cuando se utilice la WV-Q105A (accesorio opcional)	13
Desmontaje de la cámara	14
Instalación independiente (cuando vaya a ser utilizada la ménsula de montaje)	15
Instalación independiente (cuando no vaya a utilizarse la ménsula de montaje)	17
Cuando se instale la unidad en un escritorio	17
Cuando se monte la unidad en un trípode	17
Conexiones	18
Ejemplo de sistema 1 (Control en serie)	18
Ejemplo de sistema 2 (Control IP)	19
Ejemplo de sistema 3 (transmisión de imagen IP, PoE+)	20
Ejemplo de sistema 4 (NDI)	20
Ejemplo de sistema 5 (conmutador compatible con NDI HX)	21
Ejemplo de sistema 6 (Conexión USB)	22
Apariencia	23

Precauciones para la instalación

Panasonic no acepta ninguna responsabilidad por accidentes o daños durante la instalación si no se sigue el procedimiento descrito en este manual.

Para el personal de instalación

Lea completamente el "Instrucciones de instalación" y, a continuación, lleve a cabo la operación de forma correcta y segura. Asimismo, lea siempre el apartado "Lea esto primero!" (→ página 2) de este manual, ya que contiene información importante. Después de la instalación, entregue las "Instrucciones de instalación" al cliente para que las conserve para usos futuros.

■ Asegúrese de que el trabajo de instalación cumpla las normas técnicas relacionadas con los equipos eléctricos.

■ Esta unidad ha sido diseñada para ser utilizada en interiores solamente.

No se puede utilizar en exteriores.

Evite instalar la unidad en un lugar donde quede expuesta a la luz solar directa durante mucho tiempo, o cerca de aparatos de refrigeración o calefacción.

De lo contrario podrán producirse deformaciones, decoloración, fallos de funcionamiento y/o problemas con el funcionamiento.

Utilice la unidad donde no pueda ser salpicada ni rociada con agua.

■ Utilice la unidad donde se pueda suspender de una superficie elevada o donde se pueda instalar independientemente.

No utilice la unidad apoyada en su costado ni inclinada.

<Nota>

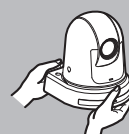
- Asegúrese de utilizar los cuatro tornillos de montaje de ménsula (M4) para montar la ménsula de montaje. Estos tornillos se suministran con la unidad.
No utilice tornillos para madera, clavos, etc.
En el caso de un techo de hormigón, asegure la unidad utilizando pernos de anclaje (M4) o pernos de tapón AY (M4).
Recomendamos un par de apriete de
M4 : 1,47 N · m {15 kgf · cm}
- La resistencia de extracción del lugar de montaje para cada tornillo deberá ser de 216 N {22 kgf} como mínimo.
- Cuando monte la unidad en un techo de tablero de yeso, por ejemplo, si éste no es lo suficientemente fuerte como para sostener el peso de la unidad, refuerce adecuadamente el techo o utilice la ménsula de montaje directo en el techo WV-Q105A vendida por separado.
- Cuando utilice una ménsula de montaje vendida por separado, lea las instrucciones de manejo.
- No sujete el cabezal de la cámara cuando realice el trabajo de instalación. Hacerlo podría causar fallos en el funcionamiento.

Bien

Mal

Bien

Mal



Instalación en escritorio

Instalación colgada

■ Acerca del lugar de instalación

Instale la unidad en un lugar estable que no sea susceptible de sufrir vibraciones. Si la unidad se instala en lugares susceptibles de sufrir vibraciones, esto será la causa de que vibren las imágenes de la unidad.

Después de consultar con su concesionario e instale la unidad.

Instale la unidad en un techo que tenga suficiente resistencia como, por ejemplo, un techo de hormigón.

Si la unidad va a instalarse en un techo que no tenga la resistencia adecuada, refuerce primero el techo lo suficiente.

Gracias a la adopción del sistema Direct Drive y a la tecnología propia de Panasonic, hemos conseguido una gran precisión y silencio durante las operaciones de panorámica e inclinación. Para aprovechar al máximo las características del sistema Direct Drive, instale el aparato en un lugar estable que no sufra sacudidas y ofrezca suficiente firmeza. Las sacudidas del lugar de instalación pueden ser la causa del deterioro del rendimiento y del mal funcionamiento de la cámara.

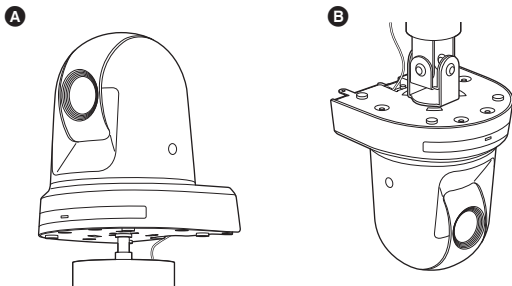
Si instala la cámara en un lugar sin la firmeza suficiente, las características de control de panorámica e inclinación podrían verse afectadas negativamente y provocar un funcionamiento inestable.

- En entornos como los siguientes, podrían producirse sonidos de funcionamiento inusuales durante las operaciones de panorámica e inclinación, y darse errores de funcionamiento.

Si le preocupa la inestabilidad de las operaciones de panorámica e inclinación tras la instalación, póngase en contacto con su distribuidor.

<Ejemplos de instalación que podrían provocar un deterioro del rendimiento y un mal funcionamiento>

- A Fijación de un punto a una estructura de poste cilíndrica de diámetro pequeño
- B Fijación de un punto a una estructura móvil



■ No instale ni utilice la unidad en los tipos de lugares siguientes.

- En paredes (donde la unidad tenga que instalarse de lado)
- En lugares (incluyendo aquellos que queden debajo de los aleros de un edificio) donde la unidad quede expuesta directamente a la lluvia o a la humedad
- En lugares, como cocinas, donde haya concentraciones altas de vapor y grasa
- En lugares exteriores o calientes donde la temperatura sobrepase los 40 °C (104 °F)
- En lugares fríos donde la temperatura disminuya por debajo de los 0 °C (32 °F)
- En lugares donde la humedad sobrepase el 85%
- En lugares donde se utilicen productos químicos como, por ejemplo, cerca de piscinas

- En la mar, zonas costeras y lugares donde se emitan gases corrosivos
- En lugares donde se genere radiación, rayos X, ondas de radio o campos magnéticos intensos
- En lugares donde la unidad podría estar sujeta a muchas vibraciones como, por ejemplo, a bordo de un automóvil o una embarcación (esta unidad no ha sido diseñada para ser utilizada en vehículos)
- En lugares donde la temperatura esté sometida a cambios bruscos como, por ejemplo, cerca de una salida de aire de un acondicionador de aire o cerca de una puerta que permita la entrada de aire del exterior

■ Lo que debe evitarse para asegurar que la unidad funcione de forma estable durante un periodo largo de tiempo

- Utilizar la unidad durante mucho tiempo en un lugar con niveles de temperatura y humedad altos puede ser la causa de que sus piezas se deterioren y se reduzca su duración.
- Asegúrese de que no haya un aparato de refrigeración o de calefacción que sople aire directamente hacia el lugar de instalación de la cámara.

■ Asegúrese absolutamente de utilizar las ménsulas y los tornillos suministrados para instalar la cámara.

- No monte la unidad empleando cualquier otro método que no sea el especificado.
- No remodele la ménsula de montaje ni los tornillos de montaje provistos con la unidad.

■ Antes de la instalación, desconecte siempre el enchufe del cable de alimentación

Cuando realice la instalación, utilice siempre los componentes suministrados.

No desmonte ni modifique el adaptador de montaje en la pared.

■ Apriete de los tornillos de montaje

- Apriete firmemente los tornillos y los pernos de la manera más apropiada a cada uno de los materiales utilizados en el lugar de montaje y a las estructuras.
- Después de apretar los tornillos y los pernos, verifique que no quede nada flojo y que las partes estén firmemente apretadas.
- Utilice las herramientas especificadas y apriete firmemente los tornillos.
- Apriete los tornillos usando el destornillador de torsión especificado. No utilice destornilladores eléctricos ni destornilladores de impacto.

■ Cuando la unidad no vaya a utilizar más no la deje abandonada en cualquier lugar, asegúrese de disponer de ella adecuadamente.

Para conocer detalles sobre cómo desmontar la unidad, consulte "Desmontaje de la cámara" (→ página 14).

■ Cuando instale, transfiera o desinstale de la unidad, asegúrese de sujetarla por la parte de su pedestal.

Si el cabezal de la cámara se sujeta o gira se pueden producir problemas.

AW-UE50/AW-UE40 unidad principal	Condiciones de montaje					
	Ménsula de montaje aplicable			Montaje en el techo		
Masa	N. ° de modelo	Masa	Montaje	Tornillos recomendados	Núm. de tornillos	Resistencia de extracción mínima (por tornillo)
Aprox. 1,8 kg (3,96 lb) (excluyendo ménsula de montaje)	Montaje directo (accesorio suministrado)	Aprox. 0,25 kg (0,55 lb)	Colgada/ Escritorio	Tornillos M4 (accesorio suministrado)	4	216 N {22 kgf} • Asegúrese de que la resistencia de montaje pueda servir de apoyo a un peso cinco veces superior a la masa total del equipo, incluyendo la unidad principal de la cámara.
	WV-Q105A (accesorio opcional)	Aprox. 0,15 kg (0,33 lb)	Para techo	Tornillos M4 (suministrada con la WV-Q105A)	4	

■ No coloque un filtro, un parasol, un extensor u otras piezas en la unidad.

■ Utilice el adaptador de CA y el cable de alimentación especializado provisto con la unidad.

Conecte firmemente el adaptador de CA y el cable de alimentación a una toma de corriente.

■ Instalación del adaptador de CA

- No coloque el adaptador directamente en un panel de techo ni en otra superficie similar.
Cuando exista la posibilidad de que se acumule agua en la superficie debido a goteras de lluvia podrá producirse una situación muy peligrosa.
Asegure firmemente el adaptador al fondo o a otra superficie de un travesaño de refuerzo hecho de acero acanalado donde no se acumulen polvo ni materias extrañas. (→ página 13)
- Asegure firmemente el adaptador de forma que pueda caerse.
Haga la instalación en una posición que pueda aguantar el peso del adaptador de CA.

■ Instale el adaptador de CA suministrado cerca de una toma de corriente y colóquelo de forma que su enchufe de alimentación pueda enchufarse y desenchufarse fácilmente de la toma de corriente.

Cuando conecte el adaptador de CA a una toma de corriente del techo o de cualquier otra superficie donde se acumule polvo, limpie periódicamente el polvo de la clavija de alimentación como medida contra las descargas superficiales.

■ Interruptor de la alimentación

Esta unidad no tiene interruptor de la alimentación. Cuando se suministra alimentación, se realizan las operaciones de panorámica, inclinación, zoom y enfoque.*1 Antes de realizar trabajos de mantenimiento, asegúrese absolutamente de desconectar la clavija de alimentación de la toma de corriente.

- *1
- Según el estado predeterminado de fábrica, la unidad estará en el modo Standby cuando se suministre alimentación por primera vez. (Luz indicadora de estado: encendida en color naranja)
 - Cuando se corta la alimentación mientras la unidad está en el modo Standby, la unidad estará en el modo Standby la próxima vez que se suministre alimentación. (Luz indicadora de estado: encendida en color naranja)
 - Cuando se corta la alimentación mientras la unidad está en el modo Power ON, la unidad estará en el modo Power ON la próxima vez que se suministre alimentación. (Luz indicadora de estado: encendida en color verde)
- (Para conocer más detalles, consulte las instrucciones de funcionamiento (PDF) → “Conexión y desconexión de la alimentación”.)

■ Conexión del cable de alimentación

Asegúrese absolutamente de conectar el cable de alimentación del adaptador de CA a través de un disyuntor utilizando uno de los métodos siguientes.

- (1) Conecte el cable de alimentación a través de una unidad de control de la alimentación.
- (2) Conecte el cable de alimentación a un disyuntor de un panel de distribución de alimentación con una distancia de contacto de 3,0 mm (1/8 pulgadas) o más.
Utilice un disyuntor que sea capaz de desactivar todos los polos del suministro de alimentación principal con la excepción del conductor de tierra.
- (3) Instale el adaptador de CA cerca de una toma de corriente y conéctelo a través de la clavija de alimentación.

■ Conexión a tierra

Antes de utilizar la unidad, compruebe que SIGNAL GND esté conectada a tierra de forma segura.

■ Si hay una posibilidad de que se produzca interferencia de ruido

Instale los cables de forma que el cable de alimentación (cable de la luz del techo) de CA de 100 V*2 (CA de 220 V*3) o más y el cable de señales estén separados un mínimo de 1 metro (3,3 pies).

De forma alternativa, pase los cables por su propio conducto de metal.

(Los conductos de metal deberán estar conectados a tierra.)

*2 Para AW-UE50WP/AW-UE50KP, AW-UE40WP/AW-UE40KP

*3 Para AW-UE50WE/AW-UE50KE, AW-UE40WE/AW-UE40KE

■ Interferencia de señales de radio

Si la unidad se coloca cerca de un TV, una antena de transmisión de radio, un campo eléctrico o un campo magnético intensos (como el generado por un motor, transformador o cables de suministro eléctrico), sus imágenes se distorsionarán y/o podrán ser afectadas por ruido.

■ Cuando conecte los cables, asegúrese de que las zonas de los conectores no estén sometidas a ninguna carga.

Hacerlo podría causar fallos en el funcionamiento.

■ Escape del calor generado

Esta unidad permite que el calor generado en su interior se escape por sus superficies.

No instale la unidad en un lugar donde quede rodeada de paredes y otras superficies y donde quede atrapado el calor.

Además, el calor se disipa al panel inferior, que se calentará con el paso del tiempo: Esto es normal y no indica ningún tipo de problema.

■ Fuentes de alimentación PoE+

Utilice un concentrador [conforme con IEEE 802.3at] o una fuente de alimentación compatible con PoE+.

■ Ajustes de red

La función de red de este aparato no funciona a menos que se configure una cuenta inicial (excepto cuando se utiliza el software Easy IP Setup (Instrucciones de funcionamiento (PDF) → “Ajustes de red” → “Utilización del software de ajuste simplificado IP para establecer los ajustes de la unidad”). Para configurar una cuenta inicial, se requiere un ordenador personal. (Instrucciones de funcionamiento (PDF) → “Ajustes de red” → “Configuración de la cuenta inicial”)

<Nota>

- La conexión de red con AW-RP150 o AW-RP60 también requiere la configuración de una cuenta inicial. Cuando no se ha configurado una cuenta inicial, AW-RP150 o AW-RP60 puede detectar este aparato pero no puede controlarlo.

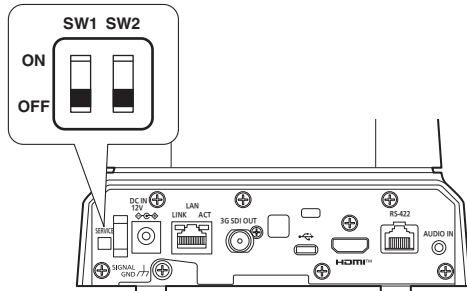
Antes de la instalación

Asegúrese de configurar los conmutadores del panel de conexiones y de la parte inferior de la unidad antes de instalarla. Podría resultar complicado configurar los conmutadores después de instalar la unidad.

Ajustes de conmutadores de servicio

Los conmutadores de servicio se encuentran en el panel de conexiones de la unidad. Haga los ajustes del conmutador antes de encender la unidad.

Conmutador de servicio



	Función	Ajustes de fábrica
SW1	Conmutadores para inicialización	OFF
SW2	(Consulte las explicaciones en "Inicialización 1" e "Inicialización 2")	OFF

(Utilice ambos conmutadores SW1 y SW2 para ejecutar la Inicialización 1 y la Inicialización 2)

Inicialización 1

- Restablezca los ajustes de autenticación de usuario y los ajustes de autenticación del host para conexión de red. (Esto borrará toda la información de usuario registrada (identificaciones/contraseñas) y la información de host (direcciones IP).)
- Con los conmutadores de servicio ajustados como se muestra a continuación, encienda la alimentación de la unidad.



<Nota>

- Cuando la inicialización se haya completado, la luz indicadora de estado en la parte delantera de la unidad parpadeará en verde. Vuelva a colocar los conmutadores de servicio en sus posiciones originales (SW1 y SW2 ambos en OFF) y, a continuación, reinicie la unidad.

Inicialización 2

- La unidad se restablece al estado del momento de la compra. (Todos los valores de ajuste del menú de la cámara y los valores de ajuste de red se restablecen.)
- Con los conmutadores de servicio ajustados como se muestra a continuación, encienda la alimentación de la unidad.

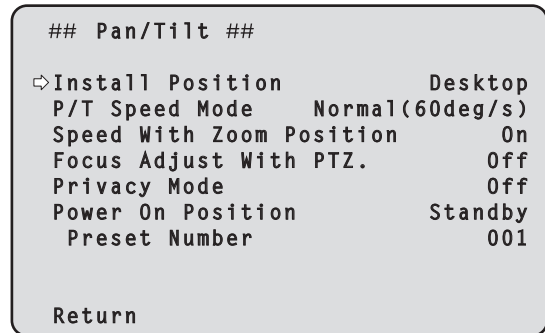


<Nota>

- Cuando la inicialización se haya completado, la luz indicadora de estado en la parte delantera de la unidad parpadeará en verde. Vuelva a colocar los conmutadores de servicio en sus posiciones originales (SW1 y SW2 ambos en OFF) y, a continuación, reinicie la unidad.

Configurar el método de instalación ("Desktop" o "Hanging") desde el menú OSD

Ajuste "Desktop" o "Hanging" en [Install Position] en la pantalla [Pan/Tilt] desde el menú OSD de esta unidad.



Install Position [Desktop, Hanging]

[Desktop] o [Hanging] se selecciona aquí como método utilizado para instalar la unidad.

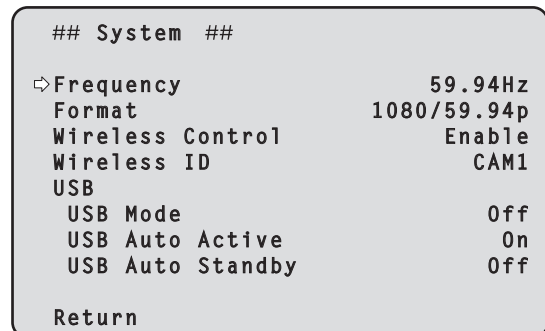
Desktop	Instalación independiente
Hanging	Instalación suspendida

<Nota>

- Cuando se haya seleccionado [Hanging], las partes superior, inferior, izquierda y derecha de las imágenes se invertirán, y el control arriba/abajo/izquierda/derecha para las tomas panorámicas e inclinadas también se invertirá.

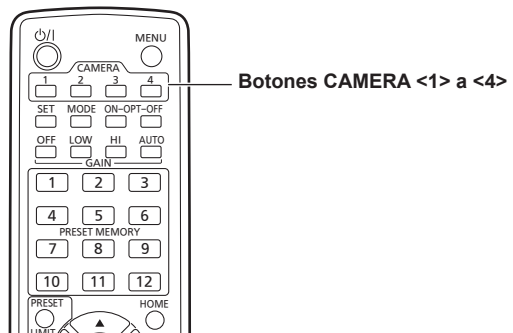
Ajuste de las identificaciones del mando a distancia

Ajuste "CAM1" a "CAM4" en [Wireless ID] en la pantalla [System] del menú OSD de esta unidad.



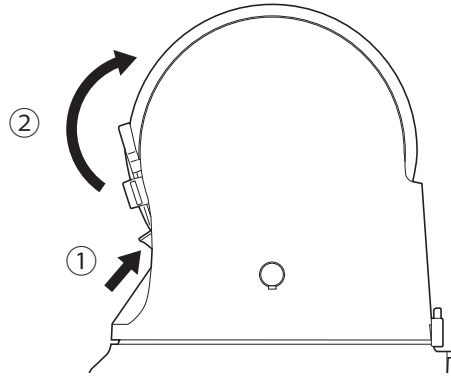
Wireless ID [CAM1, CAM2, CAM3, CAM4]

Ajuste la identificación de mando a distancia (CAM1 a CAM4). "CAM1" a "CAM4" en este ajuste se corresponden con los botones CAMERA <1> a <4> del mando a distancia inalámbrico. (El ajuste de fábrica es "CAM1").

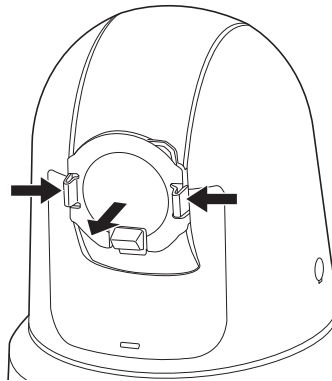


Cómo quitar la tapa del objetivo

1. Mientras mantiene presionada la parte inferior del botón de la tapa, empuje la sección de inclinación hacia arriba.

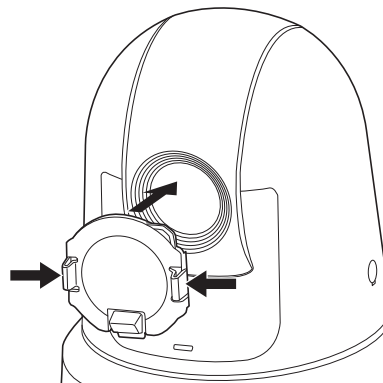


2. Agarre ambos lados de la tapa y retírela.

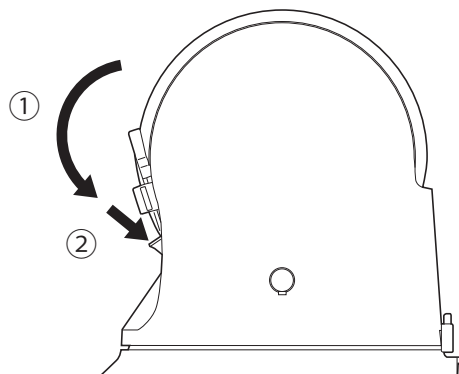


Cómo poner la tapa del objetivo

1. Agarre ambos lados de la tapa e insértela.

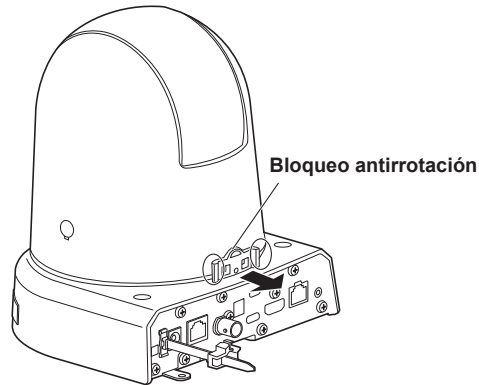


2. Empuje la sección de inclinación hacia abajo y bloquéela presionando la parte superior del botón de la tapa.



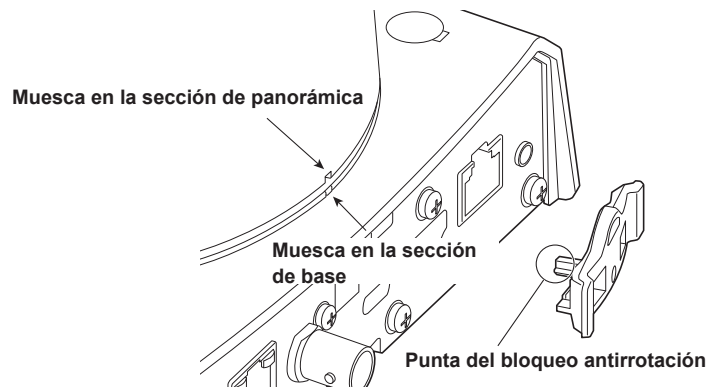
Cómo quitar el bloqueo antirrotación

1. Sujete ambos lados y tire hacia afuera.



Cómo poner el bloqueo antirrotación

1. Haga coincidir las muescas de la sección de panorámica y de la sección de la base, y luego introduzca la punta del bloqueo antirrotación hasta que encaje en su sitio.



<Nota>

- Asegúrese de retirar la tapa del objetivo y el bloqueo antirrotación cuando encienda la cámara. Si se produce un error, vuelva a encender la cámara después de quitar la tapa del objetivo y el bloqueo antirrotación.

Cómo instalar y conectar la unidad

Asegúrese completamente de leer “Lea esto primero!” (→ página 2) y “Precauciones para la instalación” (→ páginas 3 a 5).

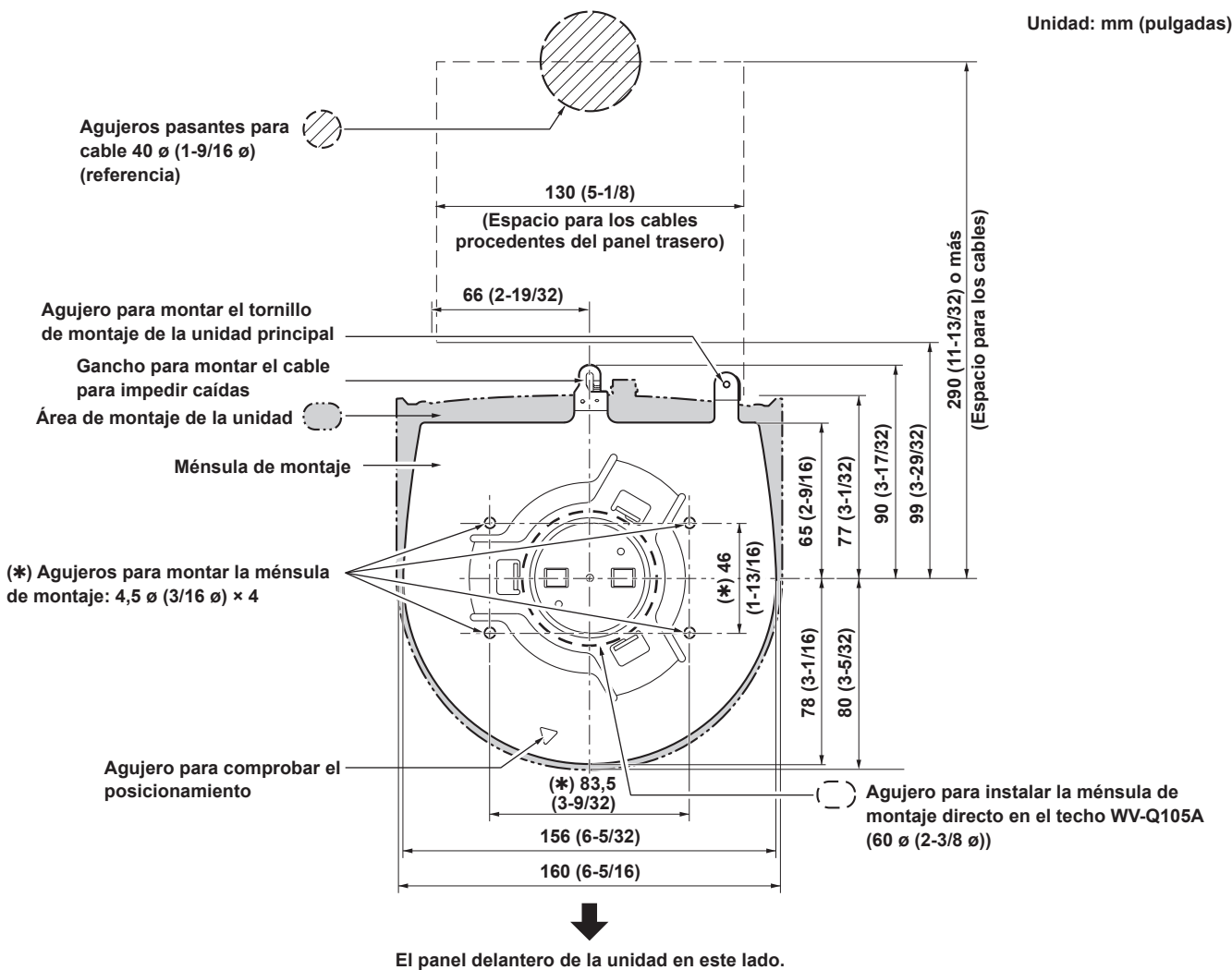
El procedimiento dado aquí es para la clase de instalación en que la unidad se suspende de una superficie elevada, pero se siguen los mismos pasos que para una instalación independiente.

Si el panel del techo no es lo suficientemente fuerte como para aguantar el peso de la unidad, utilice el tipo de ménsula de montaje que se fija mediante pernos de anclaje entre el techo de hormigón y el panel del techo. La unidad es compatible con la ménsula de montaje directo en el techo WV-Q105A, la cual se utiliza exclusivamente para cámaras combinadas. Utilice esta ménsula para instalar la unidad. (→ página 13)
 En un caso como éste, los agujeros (Ø 60 mm (Ø 2-3/8 pulgadas)) para la instalación de la ménsula de montaje directo en el techo deberán taladrarse en el panel del techo.
 También se recomienda que usted provea un espacio de inspección o una abertura de acceso en el área próxima al lugar de instalación del equipo, para facilitar el trabajo de instalación y el tendido de los cables.
 Para obtener detalles sobre los accesorios suministrados, consulte las instrucciones de funcionamiento (PDF) → “Accesorios”.

1. Compruebe el espacio de montaje.

- Consulte la ilustración y determine dónde va a ser instalada la unidad y en qué dirección deberá ser montada. Tenga en consideración el área de montaje de la unidad e incluya espacio para los cables que se extienden desde su panel trasero.
- El asterisco (*) en la ilustración marca la posición y las dimensiones de los agujeros para montar la ménsula de montaje.

Unidad: mm (pulgadas)



<Nota>

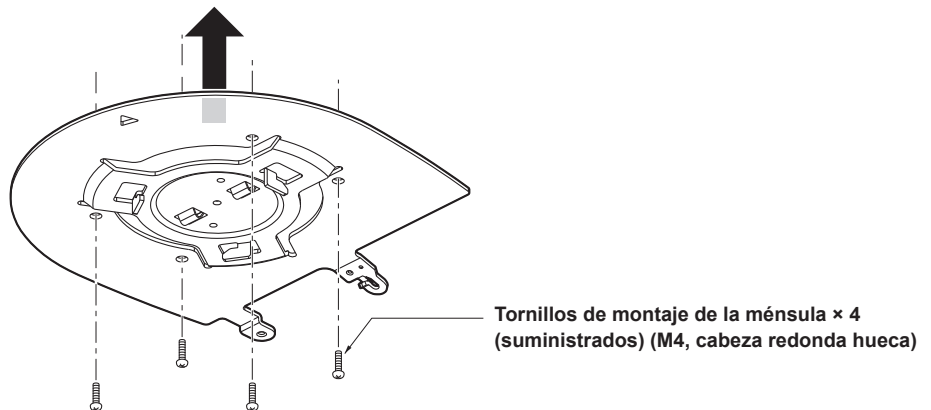
- Antes de instalar y conectar la unidad principal, conecte el cable LAN, el cable HDMI y los cables coaxiales en el espacio encima del panel de techo y luego pase los cables por los agujeros para cables.
- Para una toma de corriente que se utilice en el techo, asegúrese absolutamente de tomar las medidas necesarias para hacer frente a las descargas superficiales que puedan ser causadas por la acumulación de polvo y otras sustancias extrañas.

Cómo instalar y conectar la unidad (continuación)

2. Monte la ménsula de montaje en la superficie de instalación.

- Utilice los tornillos de montaje de la ménsula (M4, cabeza redonda hueca: 10 mm (13/32 pulgadas) de longitud) suministrados con la unidad.
- Para obtener el par de apriete apropiado, coloque firmemente los tornillos utilizando las herramientas especificadas.

Diámetro de tornillos	Par de apriete
M4	1,47 N · m {15 kgf · cm}

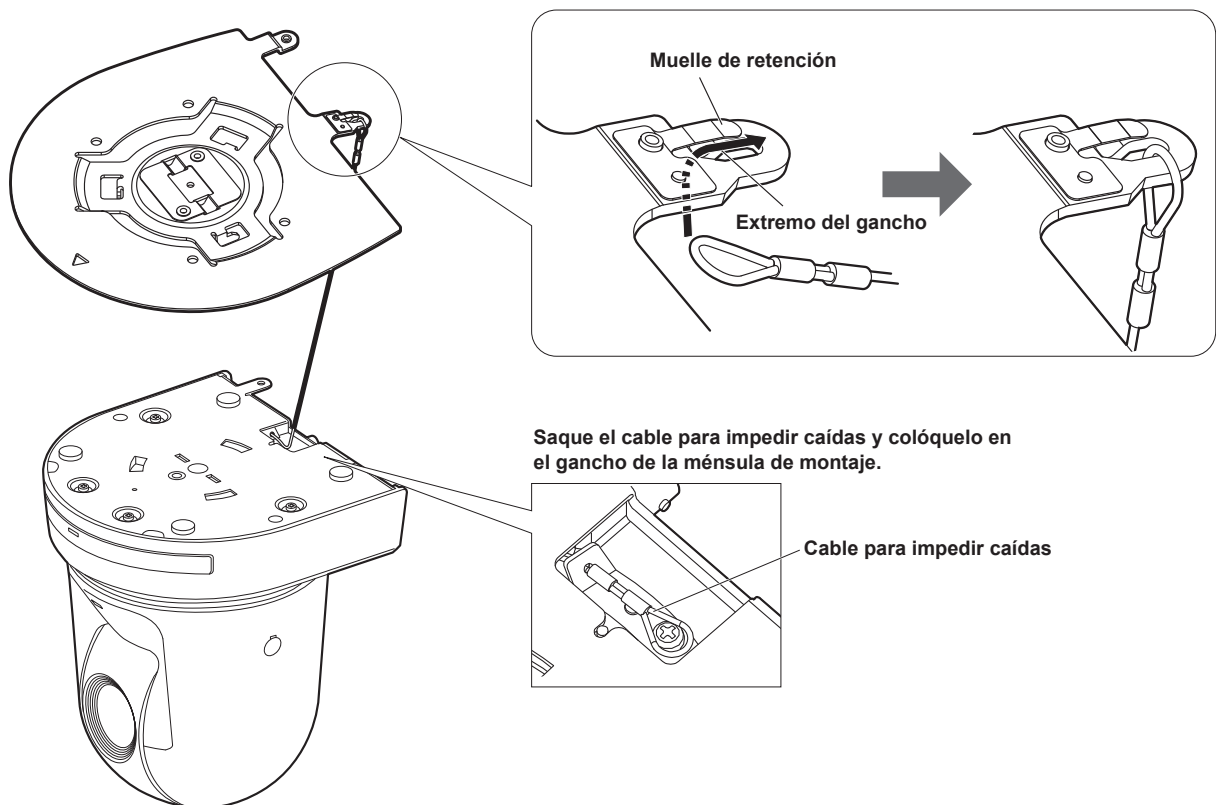


<Nota>

- Utilice solamente los tornillos suministrados con la unidad. No utilice ningún otro tornillo como, por ejemplo, tornillos para madera, clavos, etc.

3. Coloque el cable para impedir caídas.

- Tire hacia fuera del cable para impedir caídas desde el panel inferior de la unidad, y enganche el extremo en el agujero del gancho de la ménsula de montaje.
- Tire del cable para impedir caídas y compruebe que haya quedado colocado firmemente en el gancho.



<Nota>

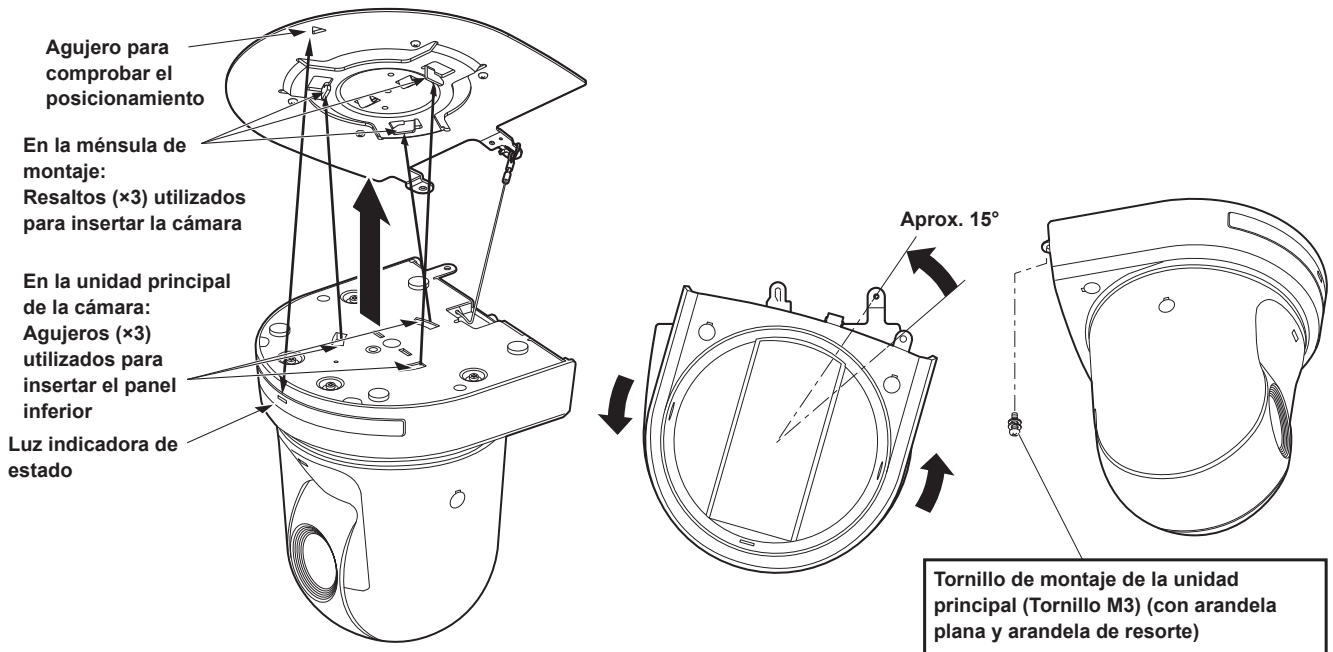
- No haga este trabajo sujetando el cabezal de la cámara porque si lo hace puede causar un fallo en el funcionamiento de la unidad.
- El cable para impedir caídas ha sido diseñado para ser utilizado en la instalación en la que la unidad queda suspendida de una superficie elevada, así que no cuelgue otras unidades que no sean esta unidad.

Cómo instalar y conectar la unidad (continuación)

4. Monte la unidad.

- Alinee la posición del agujero para comprobar el posicionamiento con la luz de visualización de estado.
- Alinee los agujeros de la unidad principal de la cámara usados para insertar el panel inferior con los resaltes de la ménsula de montaje utilizada para insertar la cámara, empuje firmemente la ménsula y la cámara juntas, y gire la unidad principal unos 15 grados en el sentido de la flecha.
- Asegure la ménsula de montaje en la unidad utilizando el tornillo de montaje (M3) de la unidad principal suministrados.
- Coloque firmemente la ménsula de montaje con la herramienta recomendada empleando el par de apriete indicado más abajo.
- Asegúrese de que ninguno de los tornillos quede flojo.

Diámetro de tornillos	Par de apriete
M3	0,78 N · m {8 kgf · cm}



<Nota>

- No haga este trabajo sujetando el cabezal de la cámara porque si lo hace puede causar un fallo en el funcionamiento de la unidad.
- Utilice solamente los tornillos suministrados. No utilice ningún otro tornillo.
- Compruebe que la unidad se haya montado firmemente, sin inclinación ni flojedad.
- La unidad deberá asegurarse sin falta utilizando el tornillo de montaje de la unidad principal antes de conectar cualquier cable.

5. Compruebe el montaje.

Compruebe los puntos siguientes.

- El tornillo de montaje de la unidad principal deberá montarse firmemente.
- La unidad no debe estar inclinada, y debe estar montada con precisión.
- La unidad debe estar instalada firmemente.
- La parte del pedestal de la unidad no deberá girar, aunque se intente hacerla girar.

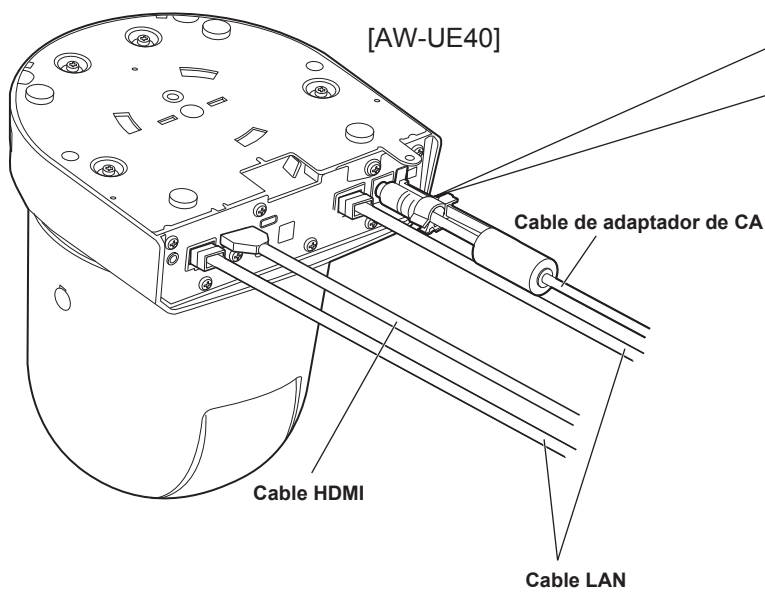
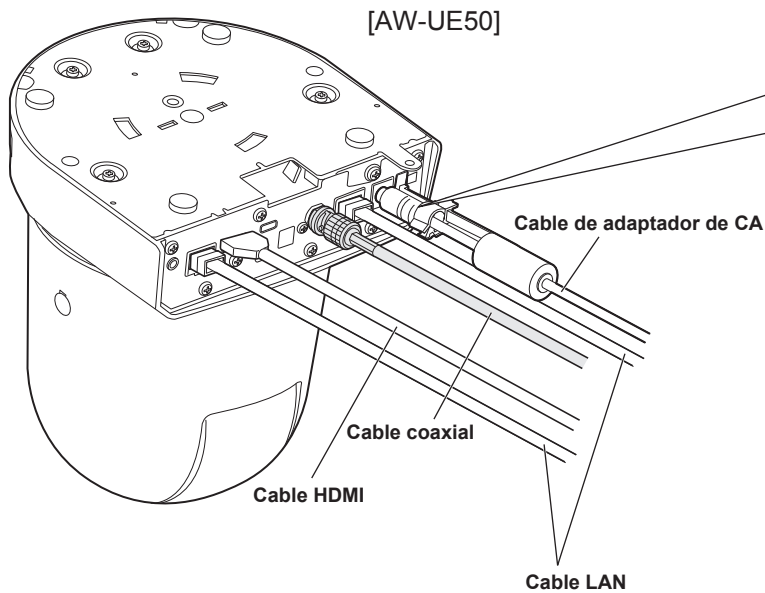
Cómo instalar y conectar la unidad (continuación)

6. Conecte los conectores del panel trasero.

Fije el cable del adaptador de CA en su lugar utilizando la abrazadera del cable.

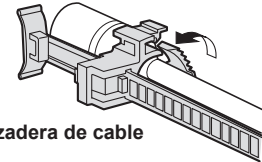
<Nota>

- No conecte el cable PoE al puerto RS-422.
 - Para más información sobre productos recomendados, consulte el catálogo o póngase en contacto con su distribuidor local.
 - Desconecte siempre la fuente de alimentación antes de conectar o desconectar cables.
- Si se conectan o se desconectan los cables con la fuente de alimentación encendida, pueden producirse fallos en el funcionamiento.

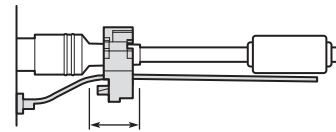


● Cómo asegurar el cable del adaptador de CA

- ① Asegure sin apretar la abrazadera de cable.

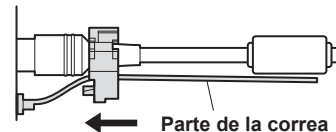


Abrazadera de cable



Asegure sin apretar la abrazadera de cable en el área mostrada arriba.

- ② Apriete la abrazadera de cable.



Sujete la parte de la correa, deslice la abrazadera de cable hasta que deje de moverse y luego asegúrela firmemente.

● Realice el ajuste de Desktop/Hanging para reflejar el estado instalado en esta unidad.

Cuando haga las operaciones utilizando el mando a distancia inalámbrico

- ① Pulse uno de los botones CAMERA <1> a <4> del mando a distancia inalámbrico para seleccionar la unidad.
- ② Mantenga pulsado el botón <MENU> durante aproximadamente 2 segundos para mostrar el Top Menu.
- ③ Pulse el botón <▲> o <▼> para seleccionar [Pan/Tilt].
- ④ Seleccione [Install Position] y seleccione [Desktop] o [Hanging] según las condiciones de instalación.

Cómo instalar y conectar la unidad (continuación)

Cuando se utilice la WV-Q105A (accesorio opcional)

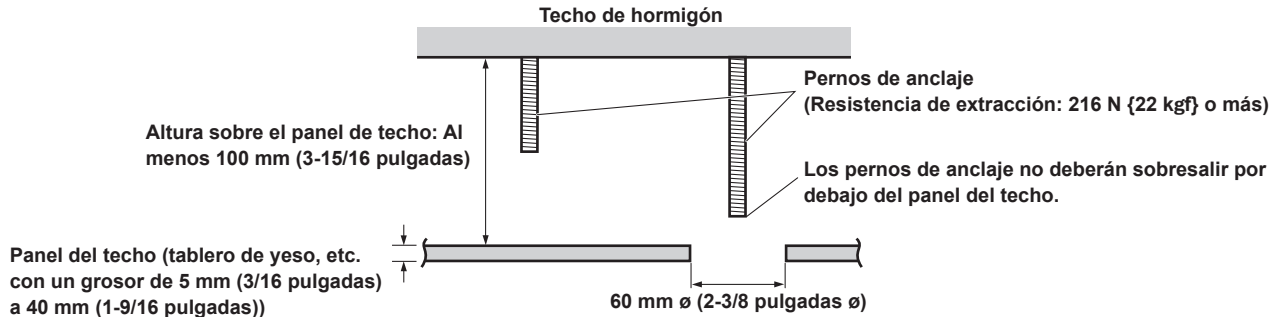
Se recomienda que usted provea una abertura de inspección u otro espacio con fines de acceso al área próxima al lugar de instalación del equipo, para facilitar el trabajo de instalación y la conexión de los cables.

Antes de montar la ménsula de montaje, compruebe que el lugar de instalación sea lo suficientemente fuerte como para aguantar la masa total (2,2 kg (4,84 lb) aproximadamente) que quedará colgado una vez montada la cámara.

Utilice la ménsula de montaje donde el espacio entre el panel del techo y el techo de hormigón tenga como mínimo 100 mm (3-15/16 pulgadas) de altura.

La ménsula podrá montarse donde el grosor del panel del techo tenga entre 5 mm (3/16 pulgadas) y 40 mm (1-9/16 pulgadas).

El cable para impedir caídas (suministrado con la WV-Q105A) deberá utilizarse cuando se monte la ménsula de montaje directo en el techo.



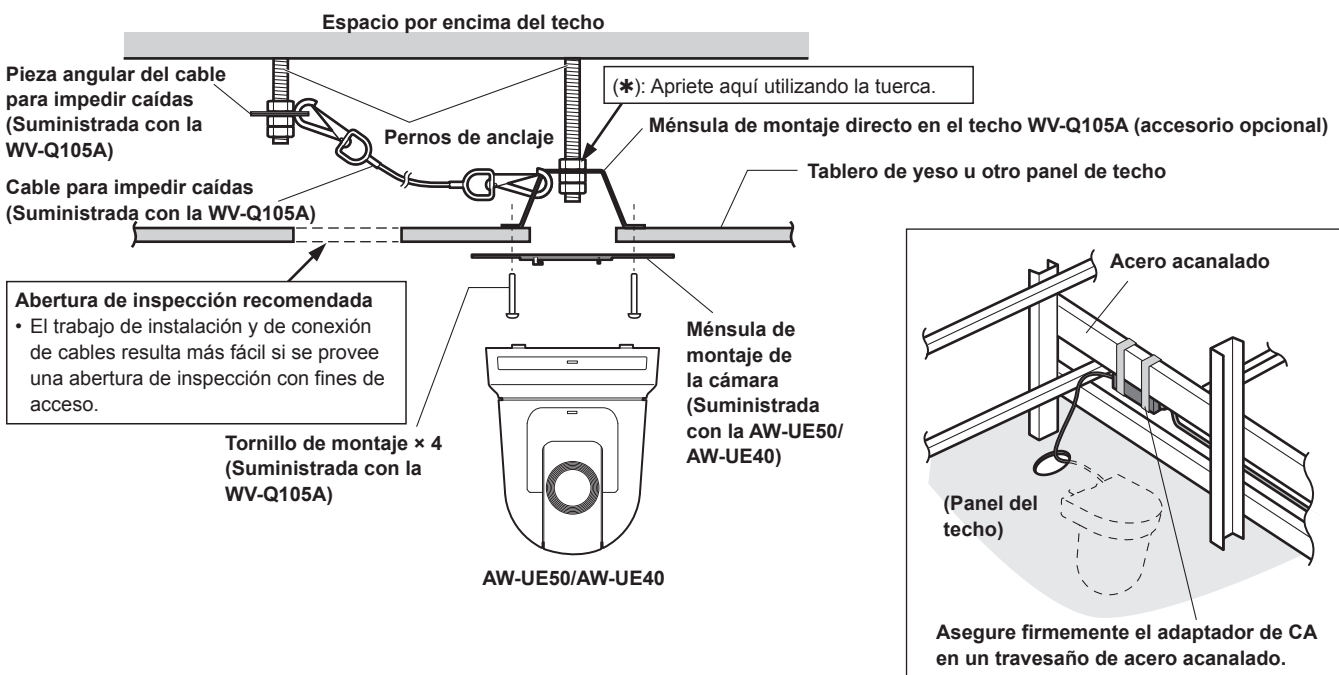
1. Consulte las instrucciones de funcionamiento de la ménsula de montaje directo en el techo WV-Q105A, y colóquela en los pernos de anclaje junto con la pieza angular del cable para impedir caídas y el propio cable para impedir caídas suministrado con la WV-Q105A.

Montaje de los pernos de anclaje y de la ménsula de montaje directo en el techo (*)

Este trabajo resulta más fácil si la ménsula de montaje directo en el techo se asegura flojamente en un lugar del panel del techo y ésta y los pernos de anclaje se alinean verticalmente antes de apretar las tuercas.

2. Primero, quite los tornillos que fueron apretados flojamente en el paso 1, y luego alinee la ménsula de montaje de la cámara de la AW-UE50/AW-UE40 con los agujeros de tornillos de la ménsula de montaje directo en el techo WV-Q105A y móntela en su lugar.

- Utilice los tornillos de montaje (los tornillos de cabeza Phillips M4-L60 con adhesivo) suministrados con la WV-Q105A como tornillos de montaje.
- Apriete firmemente el adaptador de CA al fondo o a otra superficie del travesaño reforzado de acero acanalado donde no se acumule polvo ni otras materias extrañas.
- No coloque directamente el adaptador de CA en el panel del techo ni en otra superficie similar.



3. Instale la cámara AW-UE50/AW-UE40 siguiendo el procedimiento que empieza con paso 3 en página 10.

Desmontaje de la cámara

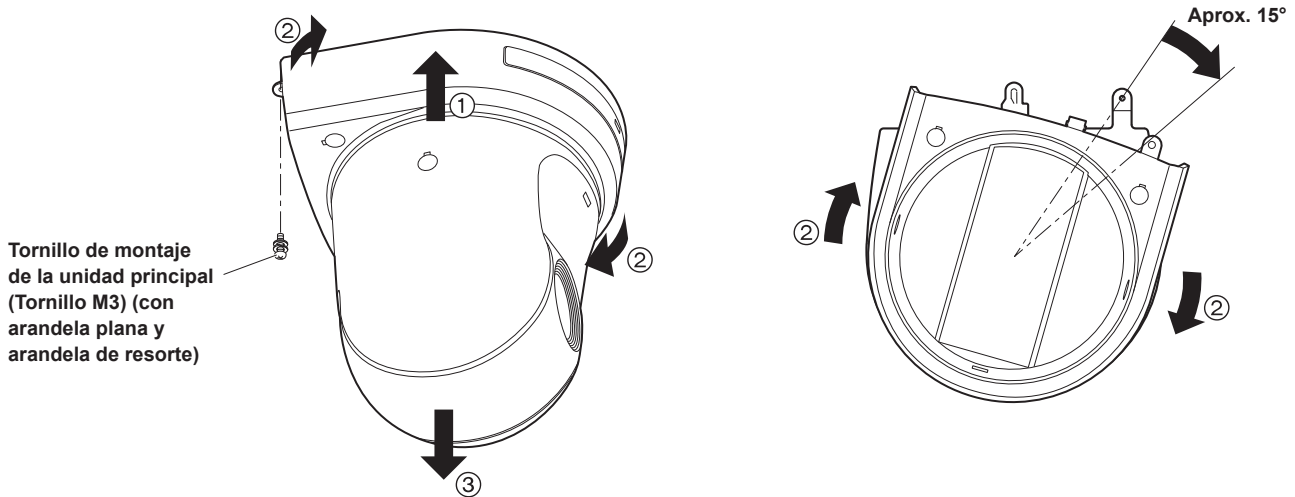
1. Desactive el disyuntor y desconecte la alimentación.

2. Desconecte los cables.

Desconecte el cable LAN y el cable HDMI, etc.

3. Quite el tornillo de montaje de la unidad principal utilizado para asegurar la unidad y la ménsula de montaje.

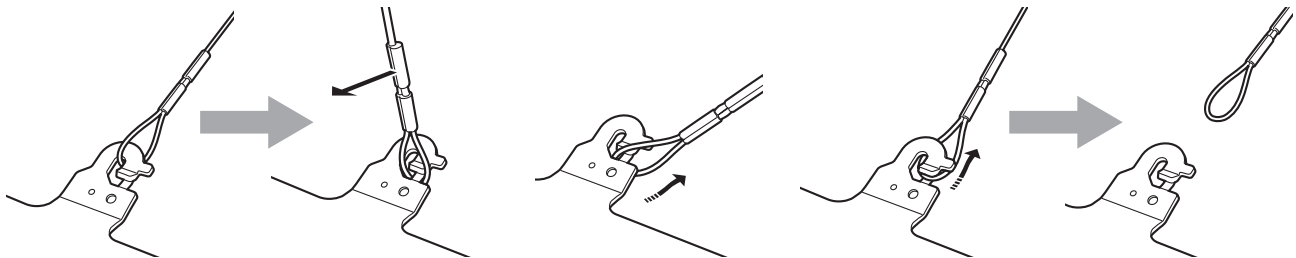
4. Empuje la unidad (①). Gírela aproximadamente 15 grados alejándola de la posición instalada (②), y quítela (③).



<Nota>

• No haga este trabajo sujetando el cabezal de la cámara porque si lo hace puede causar un fallo en el funcionamiento de la unidad.

5. Suelte el cable para impedir caídas de la ménsula de montaje.



① Tire del cable para impedir caídas en el sentido mostrado por la flecha de arriba.

② Retuerza el cable y retire el bucle del cable a través de la abertura del gancho.

③ Tire del cable en el sentido mostrado por la flecha de arriba y quítelo simplemente.

Instalación independiente (cuando vaya a ser utilizada la ménsula de montaje)

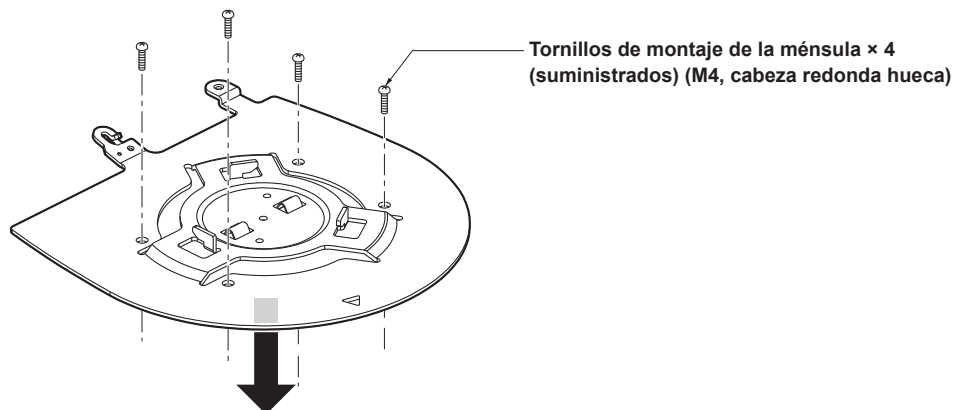
Se siguen los mismos pasos que para la instalación en que la unidad se suspende desde una superficie elevada (→ páginas 9 a 12).

1. Compruebe el espacio de montaje.

<Nota>

- Al igual que cuando la unidad se suspende de una superficie elevada, verifique cuidadosamente el espacio donde la unidad será montada, y luego decida si ésta es apropiada para instalar la unidad en ese espacio.

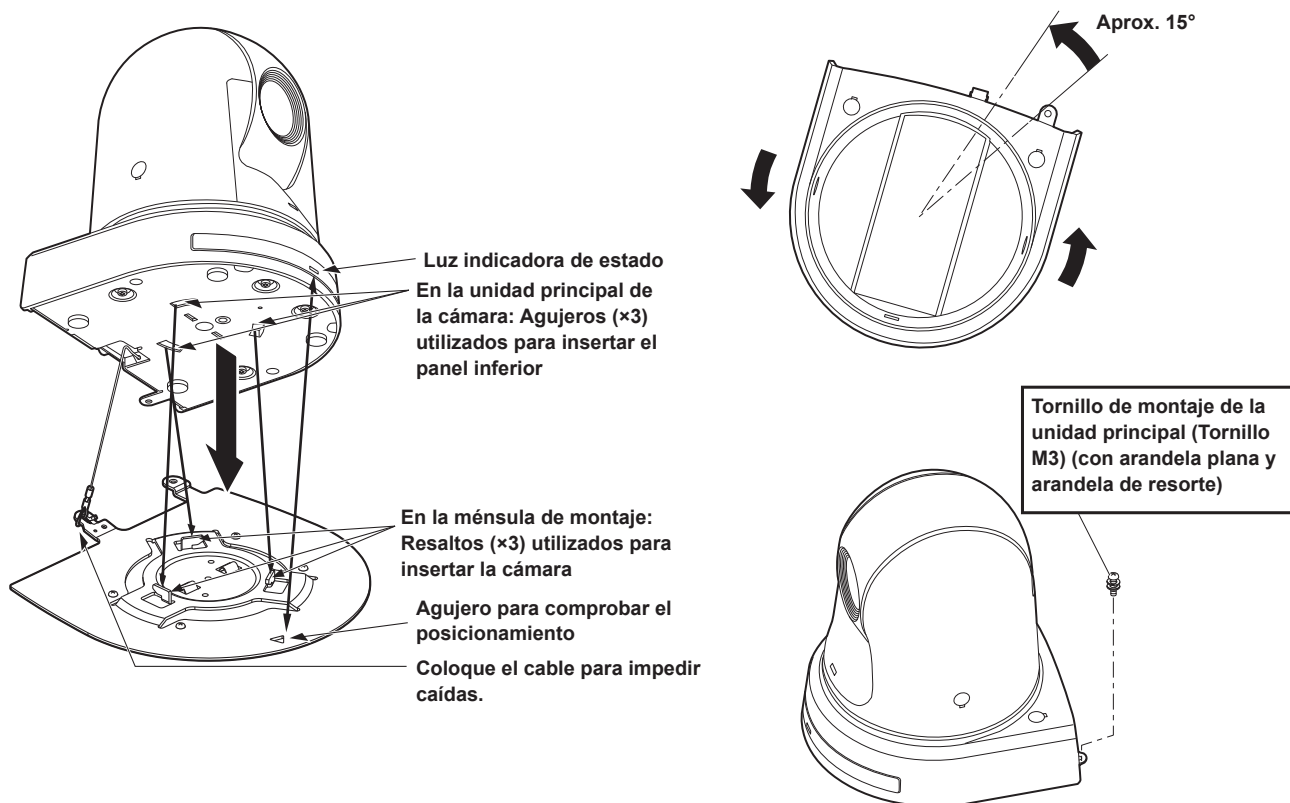
2. Monte la ménsula de montaje en la superficie de instalación.



3. Coloque el cable para impedir caídas.

4. Monte la unidad.

- Alinee la posición del agujero para comprobar el posicionamiento con la luz de visualización de estado.
- Alinee los agujeros de la unidad principal de la cámara usados para insertar el panel inferior con los resaltes de la ménsula de montaje utilizada para insertar la cámara, empuje firmemente la ménsula y la cámara juntas, y gire la unidad principal unos 15 grados en el sentido de la flecha.
- Asegure la ménsula de montaje en la unidad utilizando el tornillo de montaje (M3) de la unidad principal suministrados.



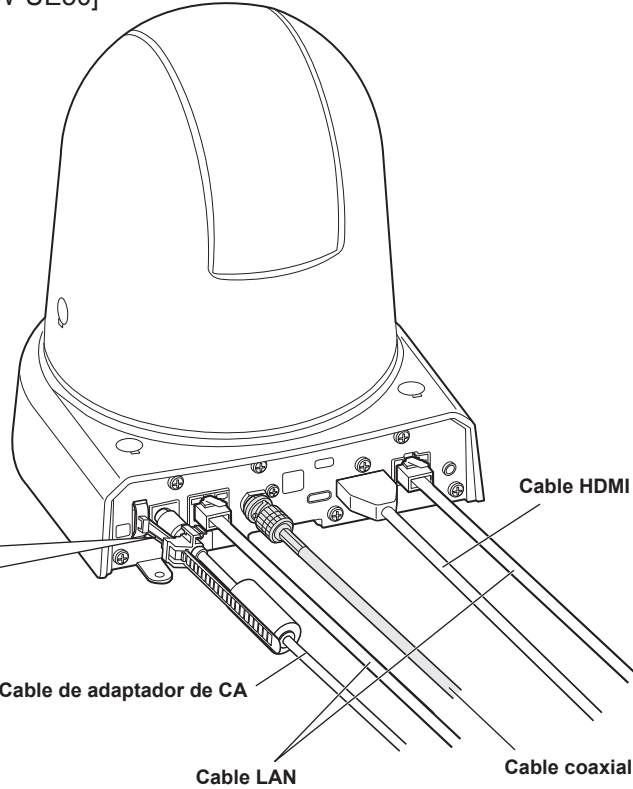
5. Compruebe el montaje.

6. Conecte los conectores del panel trasero.

<Nota>

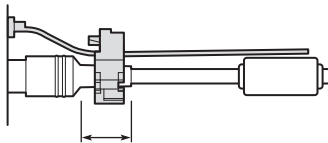
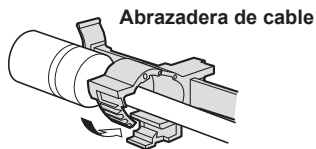
- No conecte el cable PoE al puerto RS-422.
 - Para más información sobre productos recomendados, consulte el catálogo o póngase en contacto con su distribuidor local.
 - Desconecte siempre la fuente de alimentación antes de conectar o desconectar cables.
- Si se conectan o se desconectan los cables con la fuente de alimentación encendida, pueden producirse fallos en el funcionamiento.

[AW-UE50]



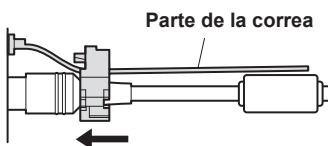
● Cómo asegurar el cable del adaptador de CA

- ① Asegure sin apretar la abrazadera de cable.



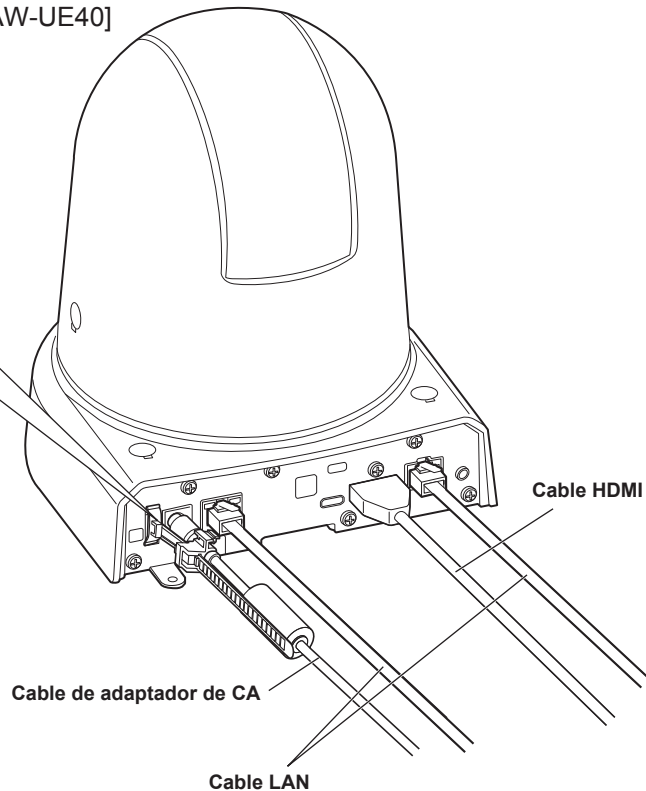
Asegure sin apretar la abrazadera de cable en el área mostrada arriba.

- ② Apriete la abrazadera de cable.



Sujete la parte de la correa, deslice la abrazadera de cable hasta que deje de moverse y luego asegúrela firmemente.

[AW-UE40]



Instalación independiente (cuando no vaya a utilizarse la ménsula de montaje)

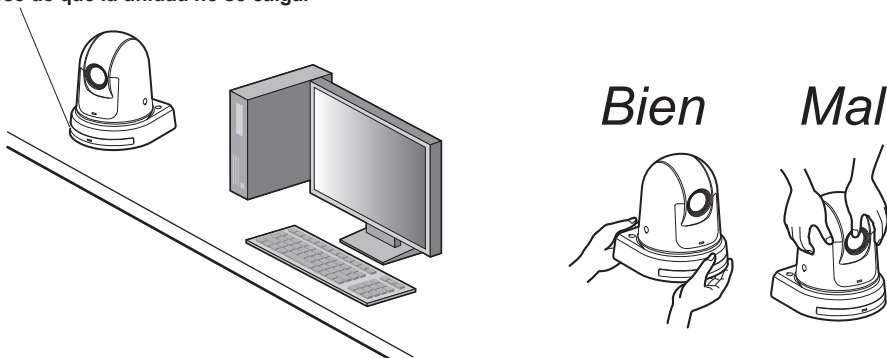
Cuando se instale la unidad en un escritorio

Coloque la unidad plana sobre la superficie.

<Nota>

- Instale la unidad en un lugar estable que no sea susceptible de sufrir vibraciones. Si la unidad se instala en lugares susceptibles de sufrir vibraciones, esto será la causa de que vibren las imágenes de la unidad.
- Tenga cuidado de que la unidad no se caiga ni se dañe durante la instalación.
- Cuando traslade la unidad, no la tome por su cabezal.
- No sujete el cabezal de la cámara ni lo gire. Hacerlo podría causar fallos en el funcionamiento.
- Tenga cuidado de no tirar de los cables conectados. Si lo hace podría ser la causa de que cayera la unidad y/o esto podría causar lesiones.

Asegúrese de que la unidad no se caiga.



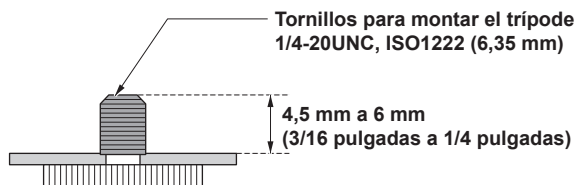
Cuando se monte la unidad en un trípode

Coloque el trípode en los agujeros roscados para montar la cámara situados en el panel inferior de la cámara.

Ponga el trípode en una superficie completamente plana y nivelada.

Apriete los tornillos a mano para montar el trípode firmemente.

Utilice tornillos para montar el trípode que satisfagan la norma siguiente.

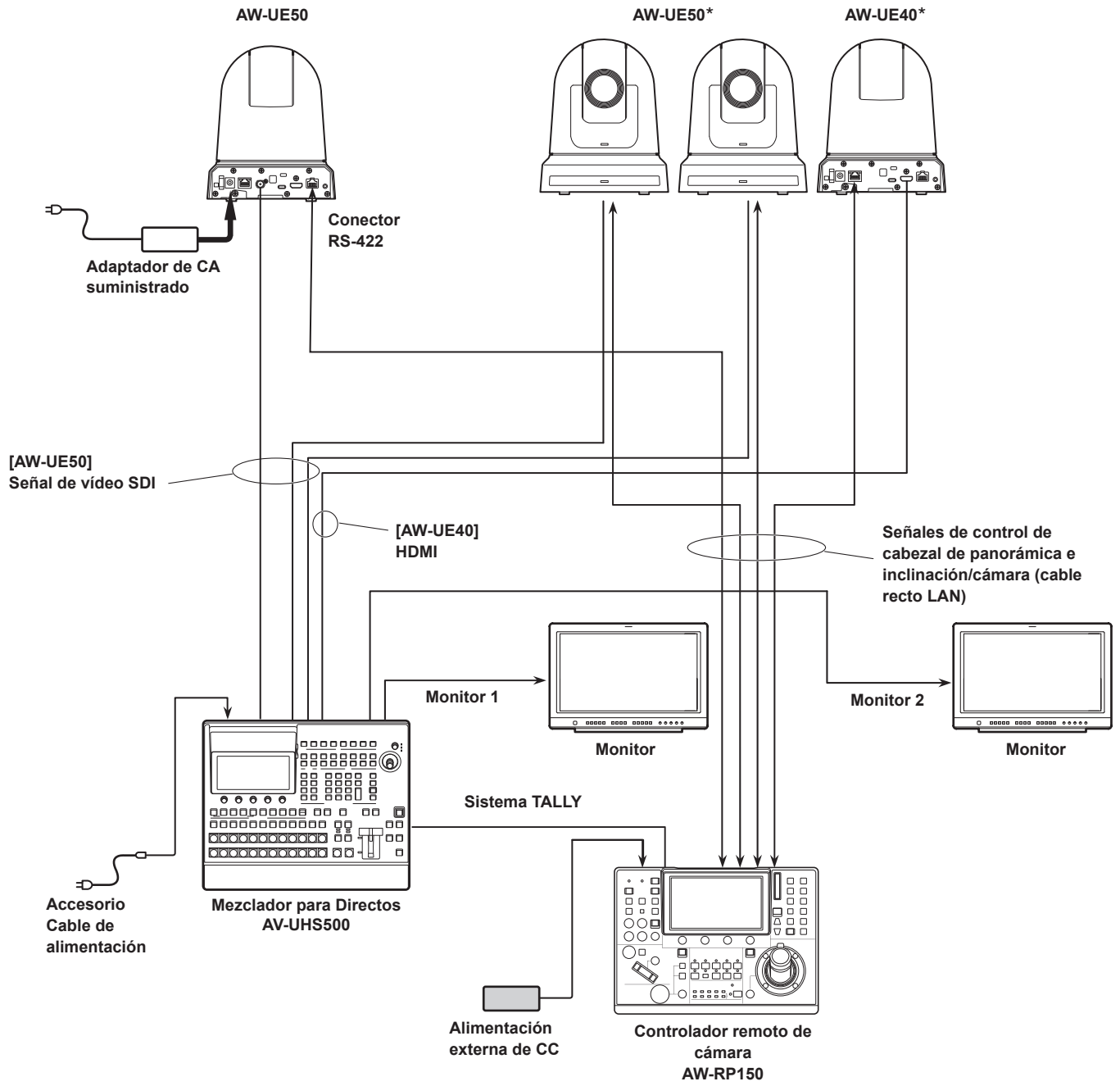


<Nota>

- No instale la unidad por donde vayan y vengan las personas.
- Cuando utilice la unidad montada en un trípode, no ponga el trípode en una posición alta por encima del suelo.
- Monte firmemente la unidad para que no quede floja. La flojedad podría ser la causa de que cayera la unidad y/o se produjesen lesiones.
- Cuando la unidad vaya a utilizarse durante mucho tiempo, tome medidas para asegurar que ésta no se caiga. Después de utilizar la unidad, restaure el lugar de instalación a su estado original sin falta.

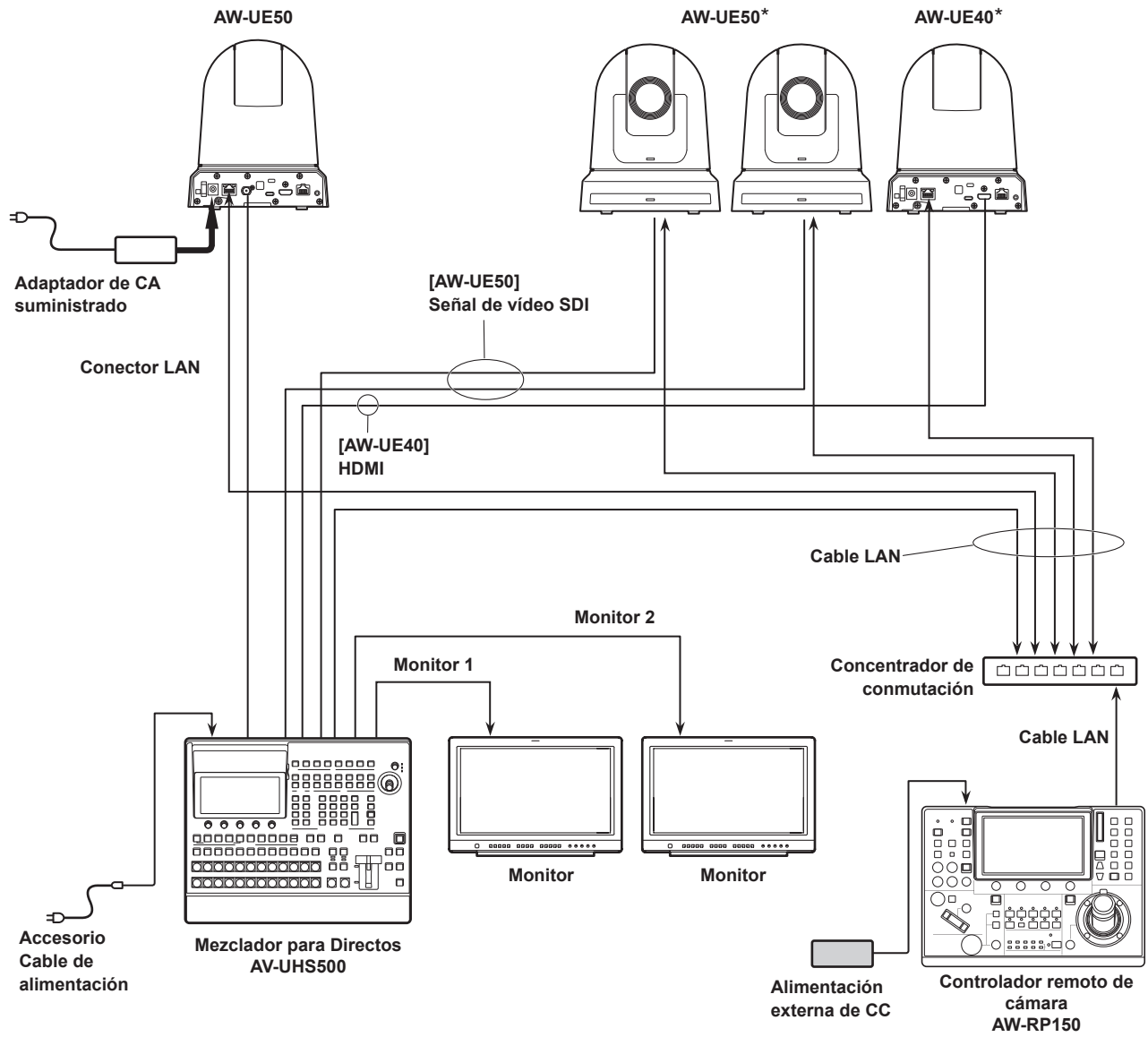
Conexiones

Ejemplo de sistema 1 (Control en serie)



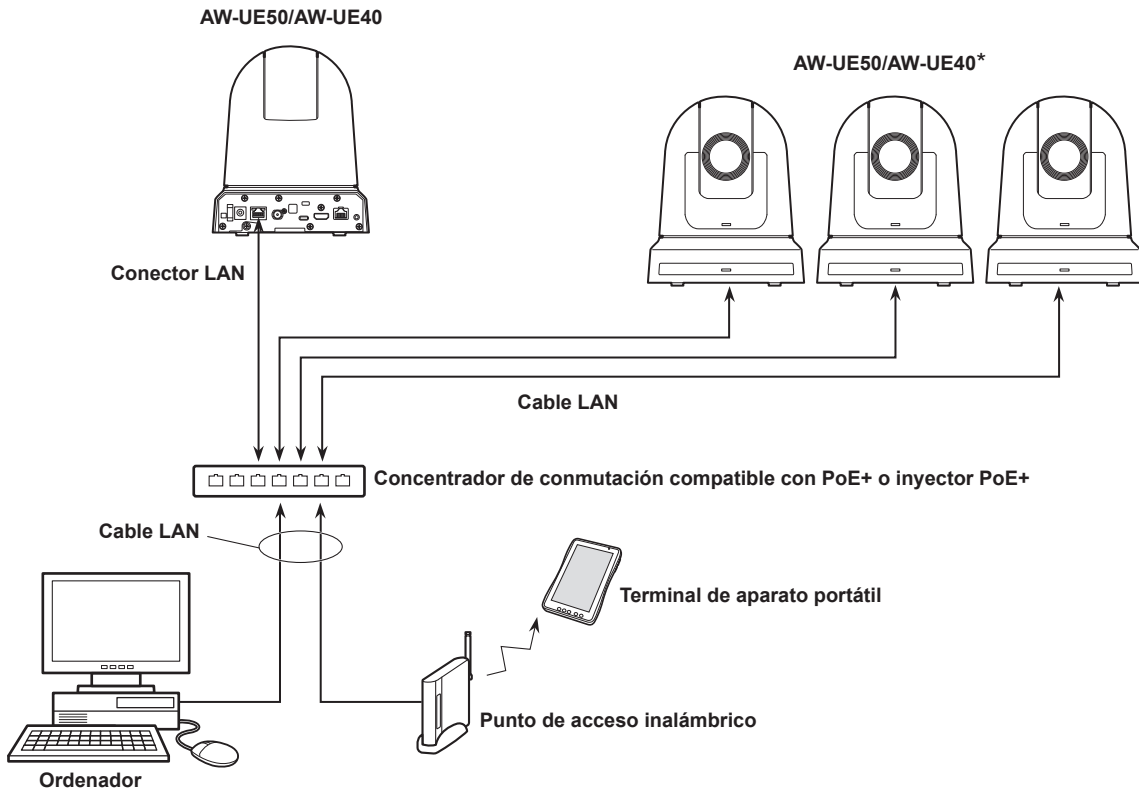
*: El adaptador de CA provisto con la unidad no se muestra en la figura de arriba.

Ejemplo de sistema 2 (Control IP)



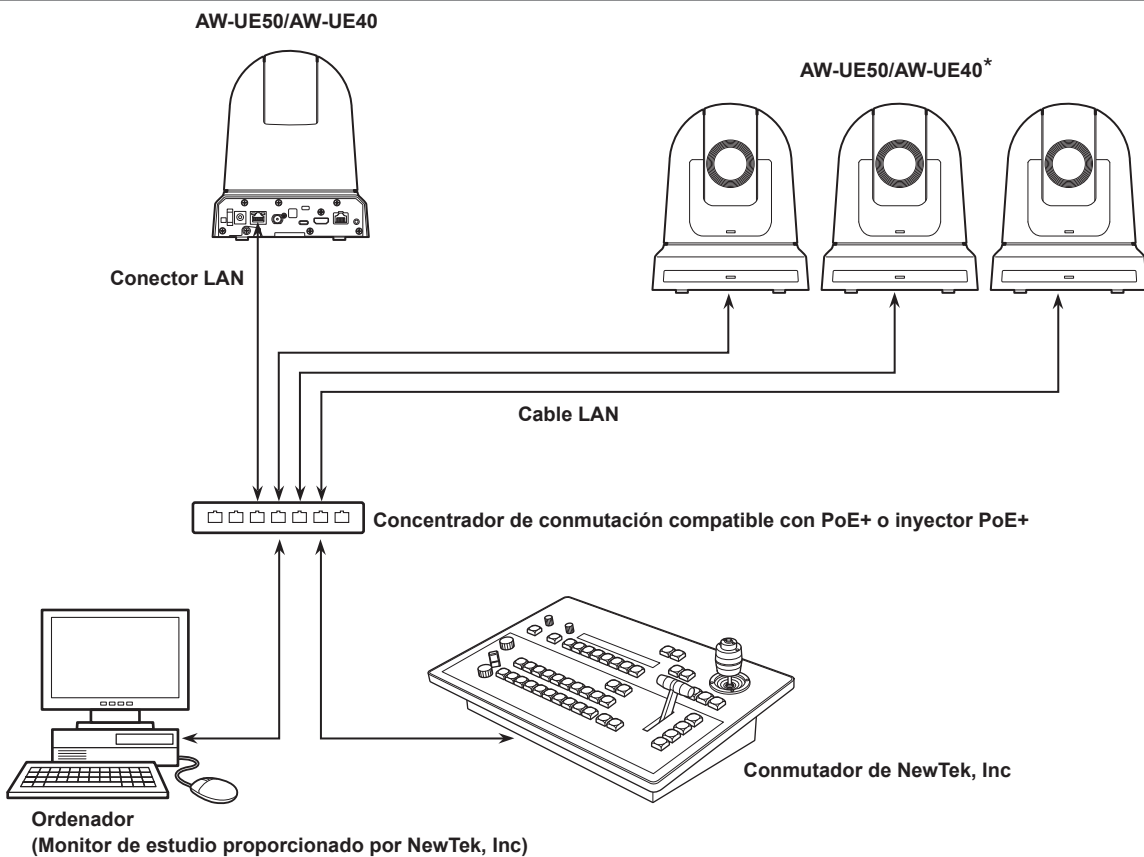
*: El adaptador de CA provisto con la unidad no se muestra en la figura de arriba.

Ejemplo de sistema 3 (transmisión de imagen IP, PoE+)



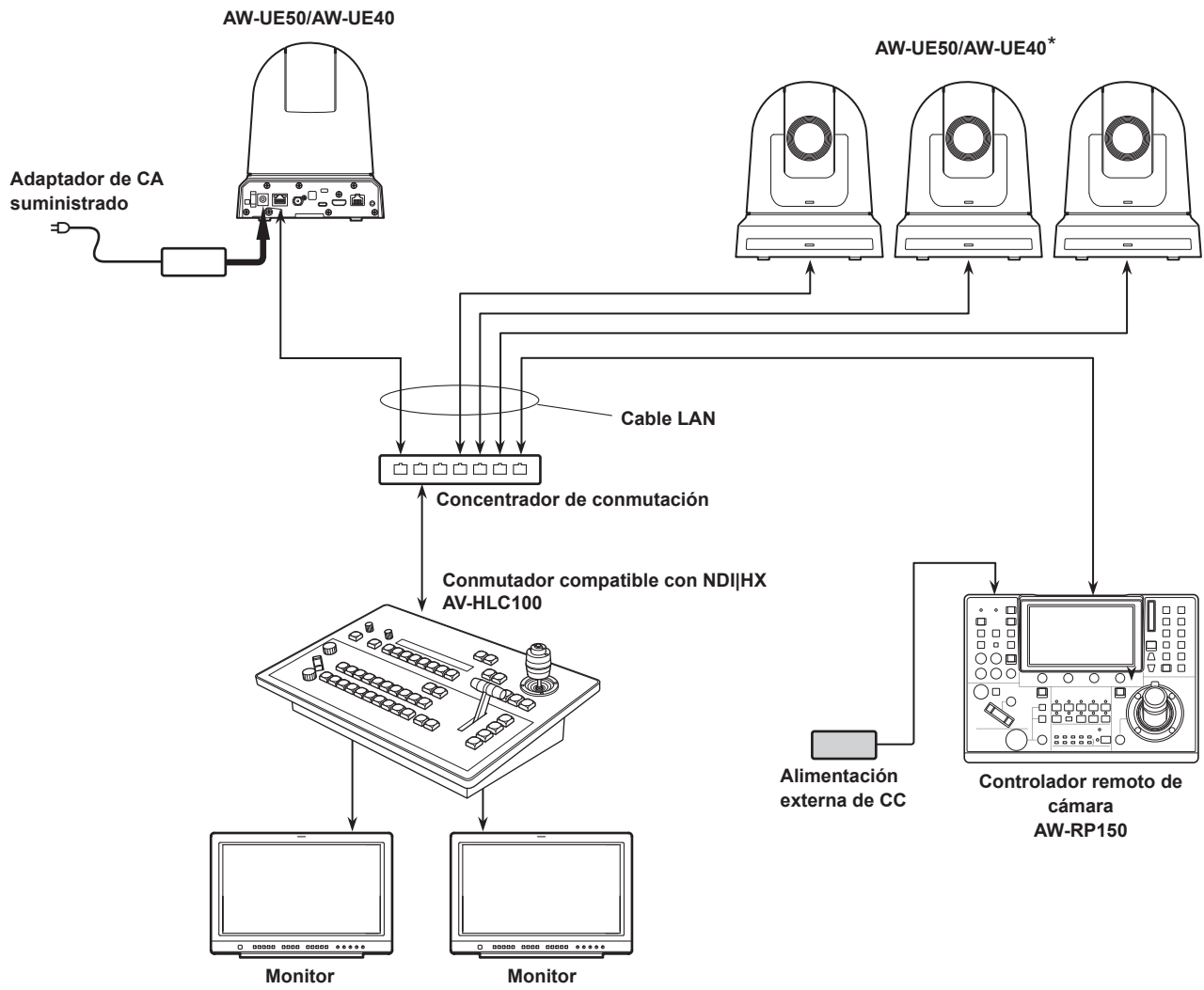
*: El adaptador de CA provisto con la unidad no se muestra en la figura de arriba.

Ejemplo de sistema 4 (NDI)



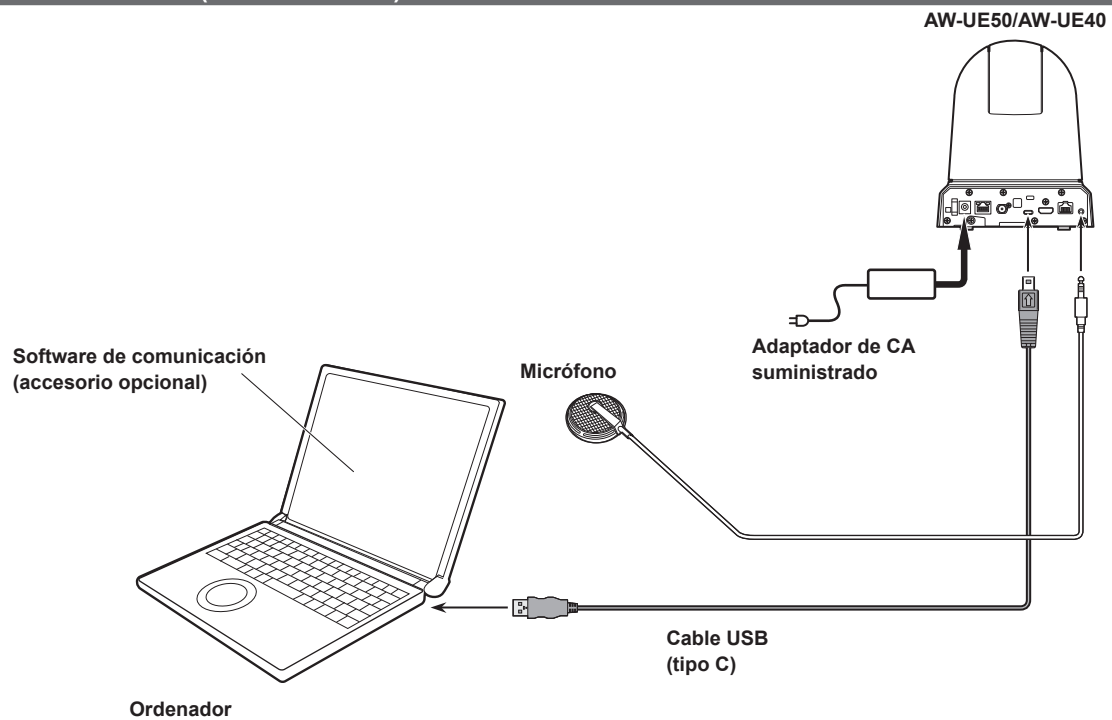
*: El adaptador de CA provisto con la unidad no se muestra en la figura de arriba.

Ejemplo de sistema 5 (conmutador compatible con NDI|HX)



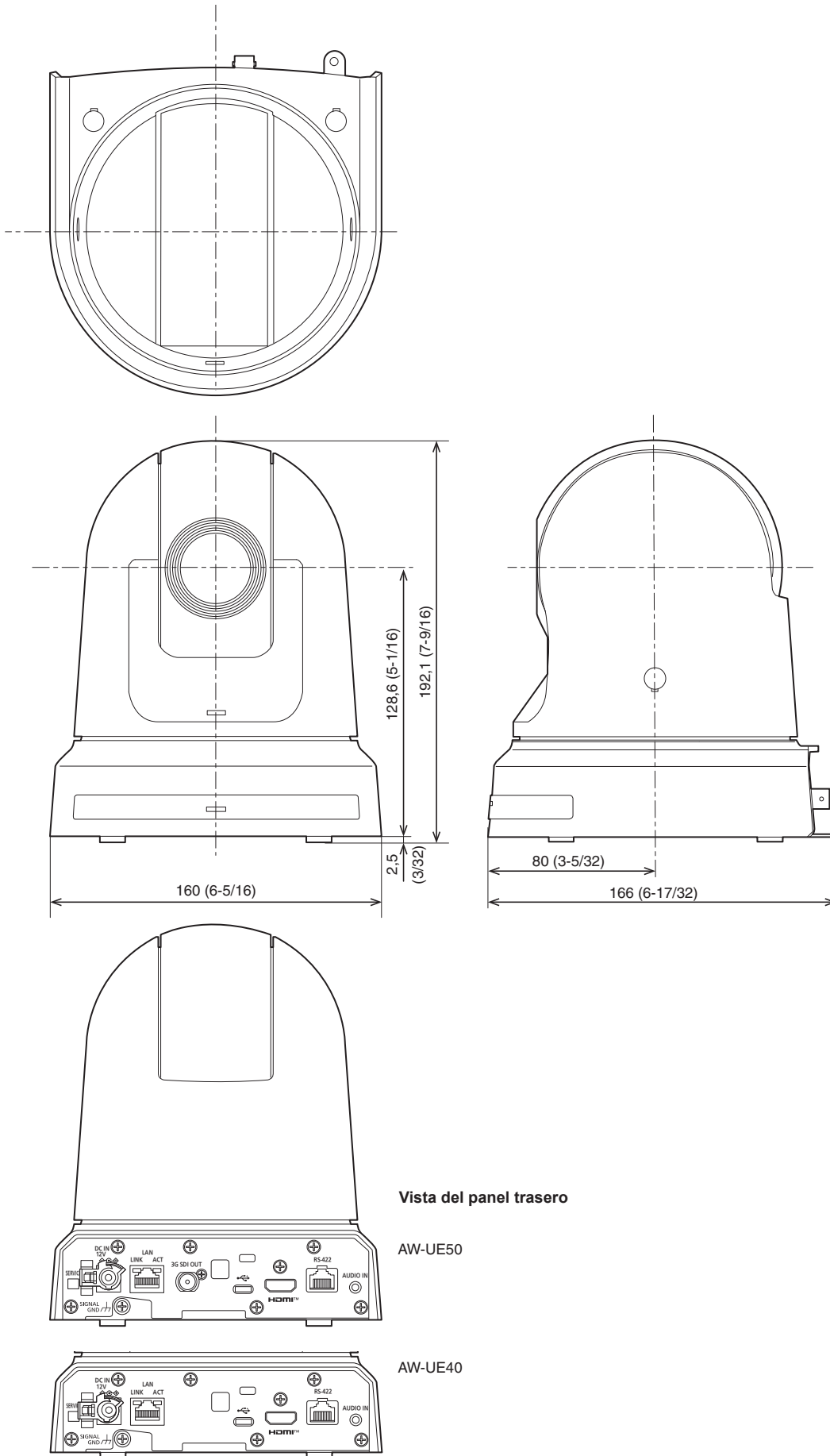
*: El adaptador de CA provisto con la unidad no se muestra en la figura de arriba.

Ejemplo de sistema 6 (Conexión USB)



<Nota>

- Utilice un cable USB compatible con la especificación USB 2.0.
Conecte un conector tipo C a la unidad.
- Ajuste [USB Mode] en el menú OSD en [On] (Instrucciones de funcionamiento (PDF) → "Pantalla System") o ajuste [Streaming mode] en la pantalla web a [USB] (Instrucciones de funcionamiento (PDF) → "Pantalla de imagen [Image/Audio]).
- Utilice un software de comunicación (accesorio opcional) que sea compatible con la clase de vídeo USB y la clase de audio USB.



Vista del panel trasero

AW-UE50

AW-UE40

Panasonic Corporation

Web Site: <https://www.panasonic.com>

© Panasonic Corporation 2022